

FRASCOLD®



CXH

FRASCOLD
75
YEARS
1936 - 2011



Полугерметичные компактные винтовые компрессоры
Semi-hermetic compact screw compressors
Halbhermetische Kompakt-Schraubenverdichter

FCAT200.1
Каталог продукции
Исполнение 50 Hz



FRASCOLD

75
YEARS

1936 - 2011

Компания Frascold основана 75 лет назад и смотрит в будущее.

Долгий путь с 1936 года и до наших дней был отмечен преобразованиями и вниманием к современным технологиям.

С момента основания, компания Frascold производит компрессоры для холодоснабжения и кондиционирования воздуха, продавая их по всему миру для обширного диапазона вариантов применения.

Компания создала международную репутацию и стала узнаваема как из-за своего выдающегося стремления к улучшению продукции и технологий, так и из-за внимания к покупателям, что позволяет ей оставаться лидером отрасли.

Frascold - производственная компания с мировой известностью, и она использует опыт, ресурсы, технологии и навыки высококвалифицированных рабочих во всех сферах своей деятельности. Компания Frascold близка к рынку и быстро реагирует на его требования, с уверенностью глядя в будущее.

С нашими технологиями, опытом применения и всемирным присутствием, мы предлагаем продукты, решения и услуги, дающие покупателю преимущества в производительности, энергоэффективности и удобстве эксплуатации.

Наши компрессоры используются в многочисленных установках охлаждения, кондиционирования воздуха, тепловых насосах, участвуя в повседневной деятельности бесчисленного числа людей.

Frascold was founded 75 years ago and is looking to the future.

Its long journey from 1936 to the present day has been marked by transformations and attention to cutting-edge technology.

From its founding, Frascold has produced compressors for the refrigeration and air conditioning industry, selling them all over the world for a broad range of applications.

It has built its international reputation and recognition on its outstanding capacity to improve its products and technologies, at the same time valuing customer relations so as to stay at the top of the industry.

Frascold is a manufacturing company that operates worldwide, bringing experience, resources, technology and highly-skilled personnel to all of its activity. Frascold has the tools to provide proximity and act quickly in response to market needs, and is looking confidently to its future.

With our technology, application experience and global presence, we offer products, solutions and services that provide our customers with advantages in terms of performance, energy efficiency and operational comfort.

Our compressors are used in numerous refrigeration, air conditioning and heat pump sectors, affecting the daily life of countless people.

Frascold feiert seinen 75. Geburtstag seit der Gründung und schaut in die Zukunft.

Seit 1936 bis heute, ein langer Weg voller Veränderungen und immer mit dem Augenmerk auf die modernsten Technologien.

In dieser Zeit hat Frascold Verdichter für die Kälte- und Klimaindustrie produziert und für verschiedenste Anwendungen in die ganze Welt vertrieben.

Wir haben unseren Ruf und Erfolg auf dem internationalen Markt unserer ausgeprägten Fähigkeit zu verdanken, unsere Produkte und Technologien beständig zu verbessern. Außerdem messen wir der Beziehung zu unseren Kunden eine hohe Bedeutung zu – nur so können wir uns an der Spitze der Branche halten.

Frascold ist ein Industrieunternehmen, das weltweit mit Erfahrung, Ressourcen, Technologien und der umfassenden Kompetenz seiner Mitarbeiter tätig ist. Frascold verfügt über sämtliche Instrumente, um zeitnah auf die Marktanforderungen reagieren zu können, und blickt daher zuversichtlich in die Zukunft.

Mit unserer Technologie, Anwendungserfahrung und globaler Präsenz bieten wir Produkte, Lösungen und Dienstleistungen, die unseren Kunden zu Vorteilen hinsichtlich Leistungen, Energieeffizienz und Betriebskomfort verhelfen.

Unsere Verdichter werden in zahlreichen Branchen wie der Kälte- und Klimaindustrie sowie für Wärmepumpen eingesetzt, sie und beeinflussen das tägliche Leben vieler Menschen.

Полугерметичные винтовые компрессоры серии CXH Semi-hermetic compact screw compressors CXH Halbhermetische kompakt-Schraubenverdichter CXH

Компрессоры серии CXH были разработаны для применения в холодильной технике, системах кондиционирования воздуха и тепловых насосах.

Общие данные

Компрессоры серии CXH разработаны для надёжной работы с минимальным требуемым обслуживанием; в них используются технические решения, предназначенные для снижения уровня шума, а высокие коэффициенты холодопроизводительности достигаются даже при частичных нагрузках.

Доступны 27 различных моделей с объёмной производительностью от 199 до 912 м³/ч.

Они охватывают диапазон холодопроизводительности до 1600 кВт.

Основные особенности

- высокоэффективные электродвигатели с разделёнными обмотками (PWS) в моделях серий CXH0... и CXH5... или пуск по схеме звезда-треугольник (SDS) для моделей серии CXH9...

Тепловая защита обеспечивается датчиками PTC, встроенными в каждую обмотку.

- Усовершенствованная ступенчатая или бесступенчатая система управления производительностью обеспечивает высокую эффективность, как на полной, так и на частичной нагрузках, и гарантирует точное бесступенчатое управление производительностью даже в предельных рабочих условиях, в дополнение к разгруженному пуску.

- Трёхступенчатый встроенный маслоотделитель сверхвысокой эффективности снижает количество масла, циркулирующего по холодильной системе.

- Масляная система включает в себя легко доступный и заменяемый картридж масляного фильтра, опционально оснащённый дифференциальным прессостатом для контроля уровня загрязнения фильтра; также может быть укомплектована опциональным реле протока и датчиком уровня масла.

- Новая конфигурация подшипников защищает винтовые пары от противорращения при остановке компрессора. Подшипники этой серии имеют сепаратор специальной новой конструкции для снижения уровня шума и увеличения индекса нагрузки и срока службы.

- Стандартный электродвигатель, поставляемый с компрессором, может использоваться с инвертором, подходящим по мощности, в диапазоне частот от 30 до 70 Гц; для этого варианта применения проконсультируйтесь с нашей службой технической поддержки.

- Особая схема камеры нагнетания с двойными стенками и конструкция роторов позволяют снизить уровень шума компрессоров ниже уровня аналогов, представленных на рынке, также обеспечивая наиболее компактные размеры.

Стандартное оснащение и опции

Стандартный комплект поставки – один из наиболее полных, доступных на рынке:

- запорный вентиль на нагнетании и фланец с фланцевым присоединением под пайку на всасывании
- регулятор производительности / разгруженный пуск
- обратный клапан на линии нагнетания
- ТЭН подогрева масла с управлением температурой
- два смотровых стекла уровня масла (минимальный и максимальный уровни)
- сервисный масляный вентиль
- легко доступный и заменяемый фильтр масла (с картриджем)
- фильтр на всасывании
- датчик температуры масла PTC
- электронный блок защиты T00EC45A (ручной сброс).

Обеспечивает отслеживание температуры обмоток

The CXH series compressors were developed for universal applications in refrigeration, air conditioning and heat pump systems.

General details

CXH series compressors are designed to operate reliably and with minimal required maintenance; they implement technical solutions dedicated to noise reduction and have high coefficients of performance even with partial loads.

They are available in 27 different models with volume displacements from 199 to 912 m³/h.

They cover refrigerant requirements up to 1600kW.

Main Features

- high efficiency electric motors with part winding start (PWS) on CXH0... and CXH5... models or star-delta-start (SDS) on CXH9... models.

Thermal protection is guaranteed by PTC sensors integrated in each winding

- a sophisticated step or stepless capacity control system delivers very high efficiency values, both at full and partial load, and guarantees precise stepless capacity regulation even in critical operating conditions, in addition to enabling start unloading

- the very high efficiency three stages integrated oil separator minimises the quantity of lubricant that circulates in the refrigeration system

- the oil management system includes an easily accessible and replaceable cartridge type oil filter that can be equipped with an optional differential oil pressure switch to monitor filter clogging and can be further completed by an optional oil flow switch and an optional oil level sensor

- the innovative configuration of the bearings protects the screw pairs from possible counter-rotations that might originate during system stops.

The bearings of this series have been newly designed to incorporate a special cage which contributes to reduce their noise levels and increase their load rating and life

- the standard electric motor supplied with the compressors can be driven by an inverter of suitable power in a range of frequencies between 30 and 70 Hz: for this application please consult our Technical Service

- the specific double walled compressor rotor body construction and the design of the screw profiles contribute to reduce the noise of these compressors to a level lower than the equivalent models available on the market, offering some of the most compact sizes and dimensions

Standard equipment and optional

The standard extent of delivery is one of the most complete available on the market:

- discharge valve and suction flange connection with solder sleeve
- capacity control / unloaded start
- check valve on the discharge port
- oil heater with temperature control
- double oil sight glass (minimum and maximum levels)
- oil service valve
- easily accessible and replaceable oil filter (cartridge type)
- suction filter
- oil temperature PTC sensor
- electronic protection module T00EC45A (manual reset).

On top of monitoring the motor windings

Die Kompressoren der Serie CXH wurden für allgemeine Anwendungen in Kühlsystemen, Klimaanlage und Wärmepumpen konzipiert.

Allgemeines

Die Kompressoren der Serie CXH überzeugen durch ihren zuverlässigen, wartungsarmen Betrieb, weisen besondere Techniken zur Reduzierung der Schallemissionen auf und haben selbst bei partiellen Lasten äußerst hohe Leistungskoeffizienten.

Die Produktserie umfasst 27 verschiedene Modelle im Volumenbereich von 199 bis 912 m³/h.

Sie sind für Kühlleistungen bis 1600 kW geeignet.

Technische Merkmale der Anlage

- Bei diesen Elektromotoren handelt es sich um Hochleistungsmotoren mit Teilwicklungsstart (PWS) für die Modelle CXH0... und CXH5... oder um Stern-Dreieck-Motoren (SDS) bei den Modellen CXH9... Der Thermoschutz wird durch PTC-Sensoren gewährleistet, die in jeder Wicklung integriert sind

- Der standardmäßig ausgelieferte Motor kann mit einem geeigneten Inverter in einem Frequenzbereich zwischen 30 und 70 Hz gesteuert werden: Wenden Sie sich für diese Art der Anwendung bitte an unseren technischen Kundendienst

- Das hoch entwickelte stufenlose bzw. stufenlose Leistungsregelungssystem ermöglicht es, sowohl bei Vollast als auch bei Teillast hohe Leistungswerte zu erzielen.

Ferner garantiert dieses System die präzise Funktionsweise der stufenlosen Regulierung auch unter kritischen Betriebsbedingungen.

Außerdem bietet es ein integriertes System der Anlaufentlastung

- Der dreistufige Ölabscheider mit hohem Wirkungsgrad, minimiert die Ölmenge, die durch den Kältekreislauf fließt

- Das Öl-Management-System umfasst einen Kartuschenfilter, der leicht zugänglich und austauschbar ist.

Dieser kann mit einem Verschmutzungssensor ausgestattet und zusätzlich mit einem Durchflusswächter und einem Füllstandsensor ergänzt werden

- Die innovative Konfiguration der Lager schützt die Schrauben bei möglicher Rückwärtsdrehung, die bei Anhalten des Systems auftreten können.

Für diese Serie von Verdichtern wurden Speziallager mit einem Käfig entwickelt, der zur Lärminderung beiträgt und den Belastungskoeffizienten sowie die Betriebslebensdauer der Lager erhöht

- Die besondere doppelwandige Konstruktion des Rotorengehäuses und das Profildesign der Schrauben tragen dazu bei, dass diese Verdichter sehr viel leiser als vergleichbare auf dem Markt erhältliche Modelle sind und dank ihrer Größe und Abmessungen zu den absolut kompaktesten Geräten zählen

Standardausrüstung und Zubehör

Die Standardausrüstung gehört zu den umfassendsten:

- Auslassventil und Ansaugflansch mit Anschweißbuchse
 - Leistungskontrolle / Anlaufentlastung
 - Druckseitiges Absperrventil
 - Elektrische Ölheizung mit Temperaturkontrolle
 - Doppelte Ölstandanzeige (Minimum und Maximum)
 - Ölserviceventil
 - Leicht zugänglicher und austauschbarer Öl-Kartuschenfilter
 - Ansaugfilter
 - PTC-Fühler für Öltemperaturüberwachung
 - Elektronisches Motorschutzgerät T00EC45A

электродвигателя и контроль работы цепи термисторов, проверяет наличие фаз и их чередование при запуске, контролирует температуру масла, используя отдельный датчик PTC.

- опции:
 - запорный клапан на линии всасывания
 - порт подключения экономайзера с глушителем
 - оптоэлектронный датчик уровня масла (стеклянная призма датчика устанавливается в заводской комплектации во избежание утечек и необходимости дозаправки масла.
 - реле протока масла
 - дифференциальный датчик давления масла (датчик засорения фильтра)
 - электронный блок обработки аварий
 - перемычки для прямого запуска электродвигателя
 - комплект резиновых виброопор

temperature and controlling the correct operation of the thermistor chain, the module checks the presence of phases and the correct rotation direction at start and controls the oil temperature through the dedicated PTC sensor

- option:
 - suction valve
 - economiser connection valve with pulsation damper
 - optoelectronic oil level switch (the glass dome is pre-assembled on the compressor body to avoid unnecessary drainage and charge of lubricant)
 - oil flow switch
 - differential oil pressure switch (filter clogging)
 - electronic alarm management control module
 - bridges for DOL start
 - rubber vibration absorber kit

(manuelle Rückstellung).

Das Modul überwacht nicht nur die Temperatur des Elektromotors und die korrekte Funktionsweise der Thermistorenkette, sondern prüft auch die Anwesenheit der Phasen und die Drehrichtung beim Anlauf.

Außerdem kontrolliert es über die dazu vorgesehene PTC-Sonde die Öltemperatur

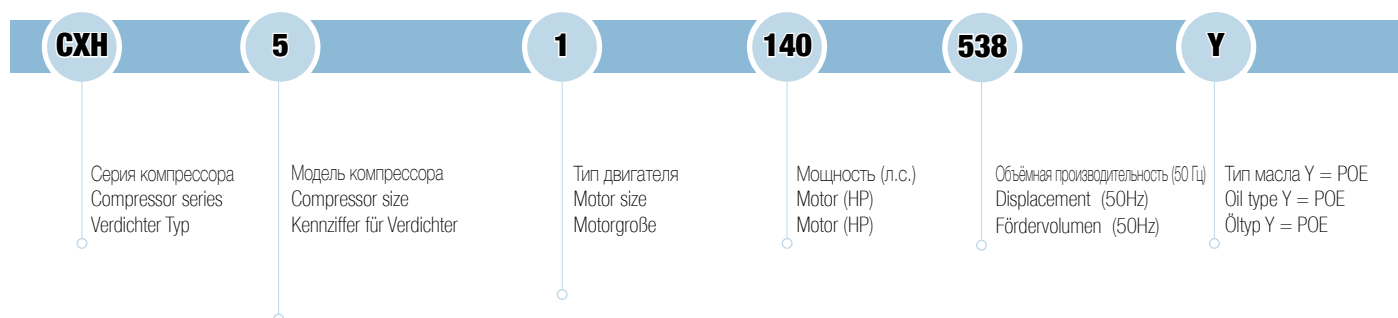
- Option
 - Ansaugventil
 - Economizer-Ventil mit Pulsationsdämpfer
 - Optoelektronischer Ölstandsensor (das Glasprisma des Sensors wird am Körper des Verdichters vormontiert, um eventuelle unnötige Befüllungs- und Ablassarbeiten des Schmiermittels zu vermeiden)
 - Öl-Durchflusswächter
 - Ölfilter Verschmutzungssensor
 - Elektronisches Modul für die Alarmsteuerung
 - Schaltbrücken für DOL-Anschluss
 - Schwingungsdämpfersatz aus Gummi

Обозначение моделей

Model designation

Modellbezeichnung

CXH51-140-538Y



Технические характеристики
Compressors technical data
Technischen Daten

Компрессор Compressor Verdichter	Тип двигателя - Motorgröße Motor Motor	Объёмная производительность 50/60 Гц Displacement 50 Hz /60 Hz Fördervolumen 50 Hz /60 Hz	Заправка маслом Oil charge Ölfüllung	Вес нетто Net weight Netto- gewicht	Соединения Pipe connections Rohranschlüsse				Максимальный рабочий ток Maximum operating current Max Betriebsstrom	Максимальная потребляемая мощность Maximum input power Max Leistungsaufnahme	Ток заблокированного ротора Locked rotor current Anlaufstrom Δ / ΔΔ A	
					Нагнетание Discharge Saugleistung		Всасывание Suction Druckleistung					
					Ø mm	Ø"	Ø mm	Ø"				
					③	③	③	③				
①	②	③	④	⑤	⑥	⑦	⑧	⑨	⑩	⑪		
CXH01-50-199Y	1		199 / 239	18	490	54,0	2 1/8"	79,4	3 1/8"	80	57,06	203 / 330
CXH02-70-199Y	2		199 / 239	18	510	54,0	2 1/8"	79,4	3 1/8"	128	100,20	298 / 518
CXH01-60-230Y	1	⊕ ⊖	230 / 276	18	505	54,0	2 1/8"	79,4	3 1/8"	98	73,80	262 / 425
CXH02-80-230Y	2	⊕ ⊖	230 / 276	18	520	54,0	2 1/8"	79,4	3 1/8"	145	113,64	373 / 600
CXH01-70-264Y	1	⊕ ⊖	264 / 317	18	505	54,0	2 1/8"	79,4	3 1/8"	125	81,24	298 / 518
CXH02-90-264Y	2	⊕ ⊖	264 / 317	18	520	54,0	2 1/8"	79,4	3 1/8"	160	123,96	405 / 649
CXH01-80-298Y	1	⊕ ⊖	298 / 358	18	515	54,0	2 1/8"	79,4	3 1/8"	145	96,36	373 / 600
CXH02-100-298Y	2	⊕ ⊖	298 / 358	18	525	54,0	2 1/8"	79,4	3 1/8"	175	138,24	488 / 767
CXH01-90-340Y	1	⊕ ⊖	340 / 408	18	525	54,0	2 1/8"	79,4	3 1/8"	160	103,20	405 / 649
CXH02-120-340Y	2	⊕ ⊖	340 / 408	18	537	54,0	2 1/8"	79,4	3 1/8"	195	152,28	505 / 793
CXH01-100-370Y	1	⊕ ⊖	370 / 444	18	540	54,0	2 1/8"	79,4	3 1/8"	145	112,32	488 / 767
CXH52-110-316Y	2	⊕ ⊖	316 / 379	22	865	79,4	3 1/8"	104,0	4 1/8"	184	141,48	434 / 720
CXH52-125-372Y	2	⊕ ⊖	372 / 446	22	865	79,4	3 1/8"	104,0	4 1/8"	218	168,12	530 / 838
CXH51-110-398Y	1	⊕ ⊖	398 / 478	22	870	79,4	3 1/8"	104,0	4 1/8"	180	119,64	434 / 720
CXH52-140-428Y	2	⊕ ⊖	428 / 514	22	875	79,4	3 1/8"	104,0	4 1/8"	245	188,28	587 / 921
CXH51-125-468Y	1	⊕ ⊖	468 / 562	22	875	79,4	3 1/8"	104,0	4 1/8"	198	139,32	530 / 838
CXH52-160-468Y	2	⊕ ⊖	468 / 562	22	878	79,4	3 1/8"	104,0	4 1/8"	282	213,60	729 / 1114
CXH51-140-538Y	1	⊕ ⊖	538 / 646	22	878	79,4	3 1/8"	104,0	4 1/8"	221	159,36	587 / 921
CXH92-180-545Y	1	⊕ ⊖	545 / 654	36	1475	79,4	3 1/8"	104,0	4 1/8"	332	262,20	465 / 1442
CXH91-160-620Y	1	⊕ ⊖	620 / 744	36	1475	79,4	3 1/8"	104,0	4 1/8"	283	186,48	436 / 1364
CXH92-210-620Y	2	⊕ ⊖	620 / 744	36	1490	79,4	3 1/8"	104,0	4 1/8"	375	286,32	586 / 1853
CXH91-180-702Y	1	⊕ ⊖	702 / 842	36	1475	79,4	3 1/8"	104,0	4 1/8"	315	208,20	465 / 1442
CXH92-240-702Y	2	⊕ ⊖	702 / 842	36	1490	79,4	3 1/8"	104,0	4 1/8"	427	318,60	650 / 2029
CXH91-210-810Y	1	⊕ ⊖	810 / 972	36	1475	104,0	4 1/8"	DN125		356	242,88	586 / 1853
CXH92-280-810Y	2	⊕ ⊖	810 / 972	36	1490	104,0	4 1/8"	DN125		455	350,40	805 / 2520
CXH91-240-912Y	1	⊕ ⊖	912 / 1094	36	1490	104,0	4 1/8"	DN125		427	259,32	650 / 2029
CXH92-300-912Y	2	⊕ ⊖	912 / 1094	36	1490	104,0	4 1/8"	DN125		474	371,88	805 / 2520

- ① Регулирование производительности: 100-25% плавное / 100-75-50-25% ступенчатое
- ② См. стр.6 и 7 "Диапазон применения"
- ③ 50 Гц; 2900 об/мин / 60 Гц; 3500 об/мин
- ④ Масло POE FRASCOLD FC170
- ⑤ Вес нетто включает: фланец и присоединение на всасывании, вентиль на нагнетании. Вентиль на всасывании (опция).
- ⑥ Используйте максимальный рабочий ток для подбора пускателей, кабелей и предохранителей.
- ⑦ CXH01, CXH02, CXH51, CXH52: данные для Δ / Δ Δ PWS (разделённые обмотки). Версия √ / Δ по запросу. CXH91, CXH 92: данные для версии √ / Δ.

- ① Capacity control: 100-25% floating / 100-75-50-25% steps
- ② See pag.6 and 7 "Application limits"
- ③ 50 Hz; 2900 min⁻¹ / 60 Hz; 3500 min⁻¹
- ④ Lubricant POE FRASCOLD FC170
- ⑤ Net weight includes: suction flange and sleeve; discharge valve. Suction valve (optional).
- ⑥ Consider maximum operating current for contactors, cables and fuses dimensioning.
- ⑦ CXH01, CXH02, CXH51, CXH52: data for Δ / Δ Δ PWS (Part Winding Start). Version √ / Δ upon request. CXH91, CXH 92: data for √ / Δ version.

- ① Leistungsregelung Stufenlose oder alternativ 4-stufige
- ② Siehe "Einsatzgrenzen" Seite 6 und 7
- ③ 50 Hz; 2900 min⁻¹ / 60 Hz; 3500 min⁻¹
- ④ Schmierölfüllung POE FRASCOLD FC170
- ⑤ Netto Gewicht mit Saugseitiger Anschluß mit Flansch und Löbuchse, Druckventil. Saugventil (option)
- ⑥ Für die Auslegung von Schützen, Zuleitungen und Sicherungen max. Betriebsstrom berücksichtigen.
- ⑦ CXH01, CXH02, CXH51, CXH52: Daten für Δ / Δ Δ PWS (Part Winding). Ausführung auf Anfrage. CXH91, CXH 92: Daten für √ / Δ.

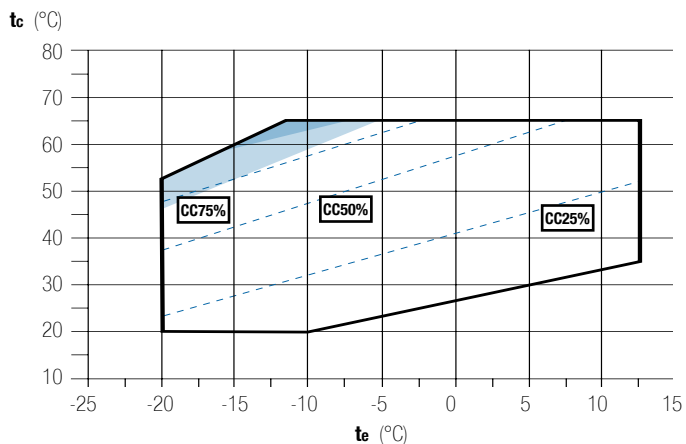
Диапазоны применения Operating limits Einsatzgrenzen

Работа компрессора допускается в пределах, указанных на диаграммах. Обратите внимание на закрашенные области. Для пределов применения конкретного компрессора смотрите программу подбора FRASCOLD Selection Software.

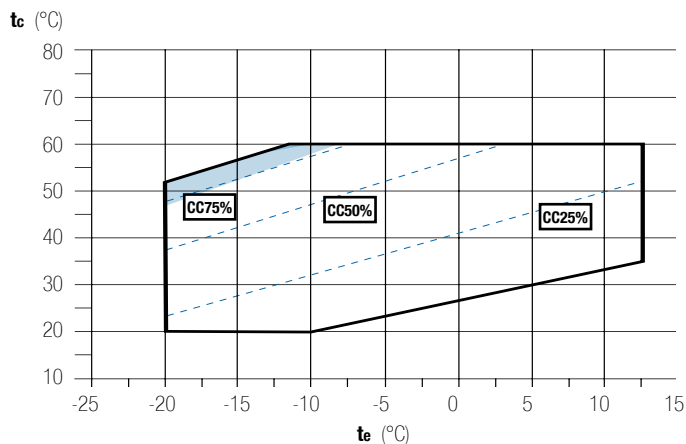
Compressor operation is possible within the limits shown on the application diagrams, please note the coloured areas. For the operating limits of each compressor, please see FRASCOLD selection software FSS.

Der Betrieb von Verdichter Können innerhalb von Diagramme Anwendung; Vorsichtn auf die farbigen Flächen. Für die Einsatzgrenzen der einzelnen Verdichter, siehe Frascold selection software FSS.

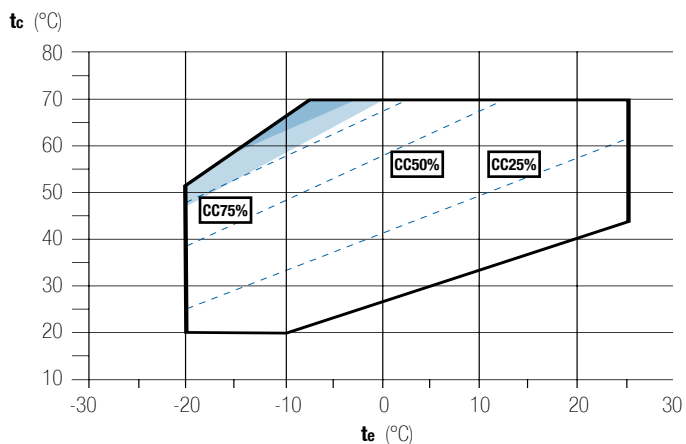
R134a двигатель - motor - motor 1 без экономайзера - without economiser - ohne Economizer



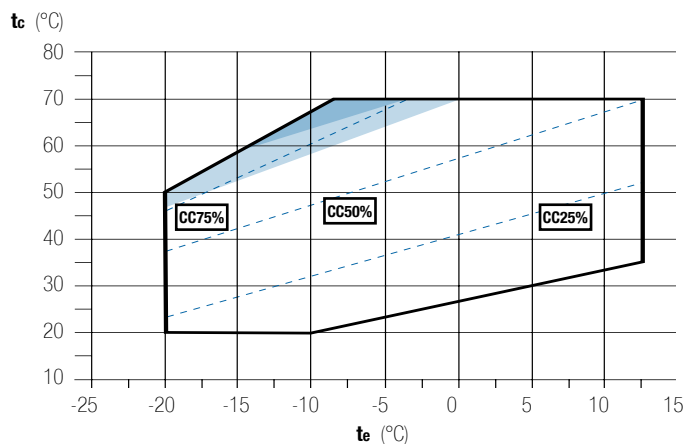
R134a двигатель - motor - motor 1 с экономайзером - with economiser - mit Economizer



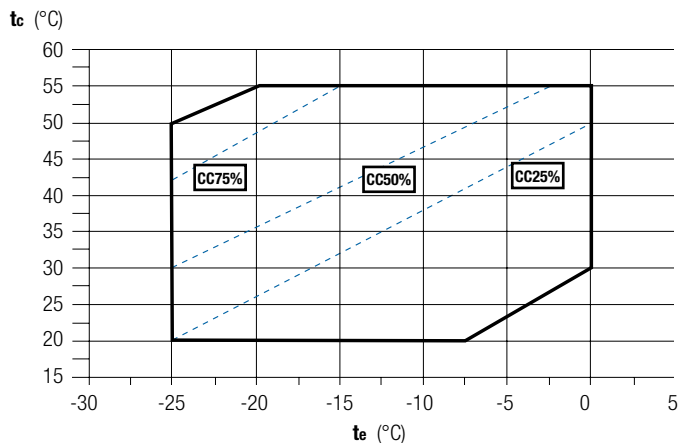
R134a двигатель - motor - motor 2 без экономайзера - without economiser - ohne Economizer



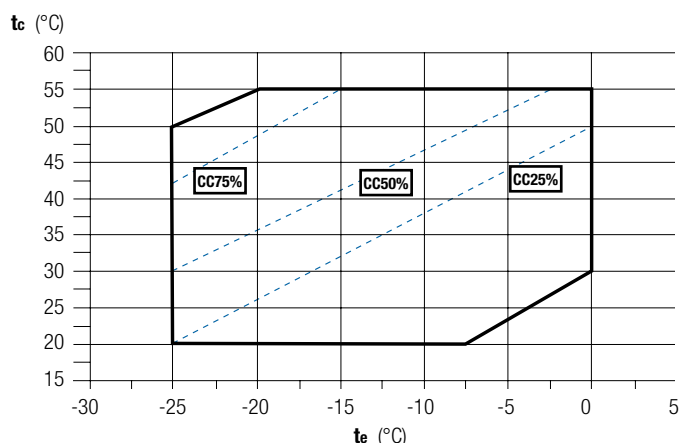
R134a двигатель - motor - motor 2 с экономайзером - with economiser - mit Economizer



R404A двигатель - motor - motor 2 без экономайзера - without economiser - ohne Economizer



R404A двигатель - motor - motor 2 с экономайзером - with economiser - mit Economizer



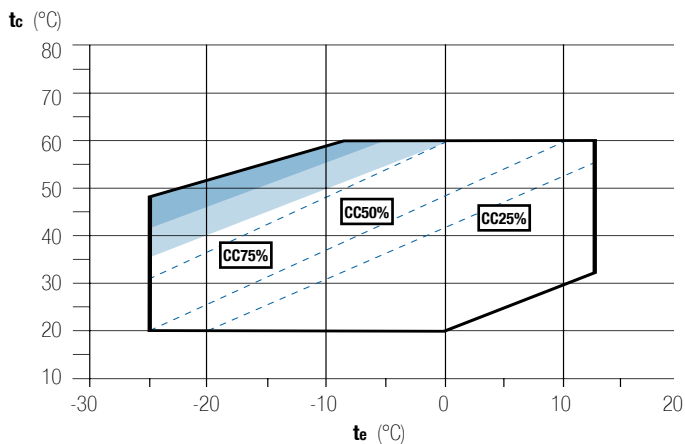
Диапазоны применения Operating limits Einsatzgrenzen

Работа компрессора допускается в пределах, указанных на диаграммах. Обратите внимание на закрашенные области. Для пределов применения конкретного компрессора смотрите программу подбора FRASCOLD Selection Software.

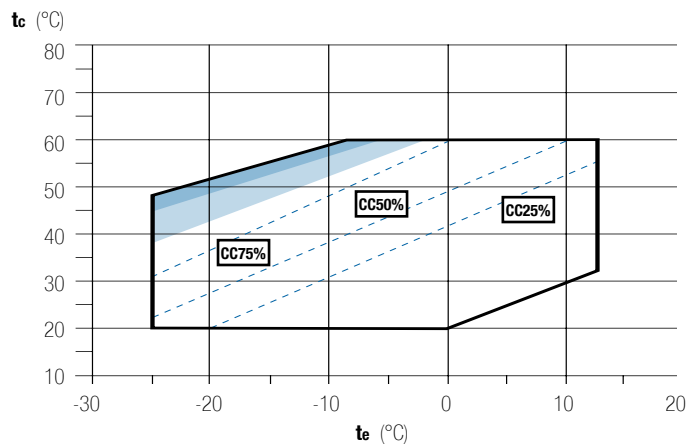
Compressor operation is possible within the limits shown on the application diagrams, please note the coloured areas. For the operating limits of each compressor, please see FRASCOLD selection software FSS.

Der Betrieb von Verdichtern können innerhalb von Diagramme Anwendung; Vorsichtin auf die farbigen Flächen. Für die Einsatzgrenzen der einzelnen Verdichter, siehe Frascold selection software FSS.

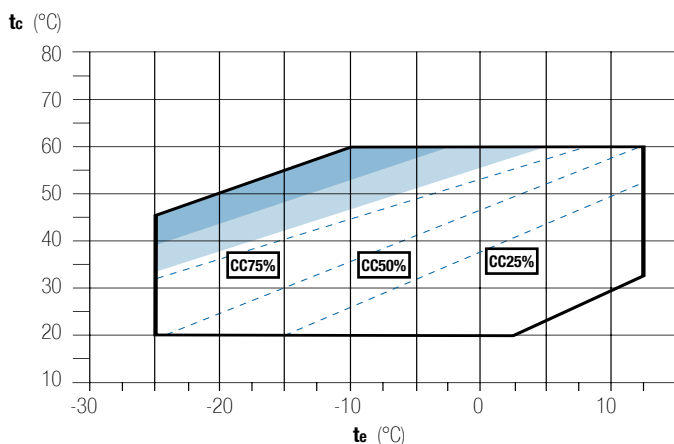
R407C двигатель - motor - motor 2 без экономайзера - without economiser - ohne Economizer



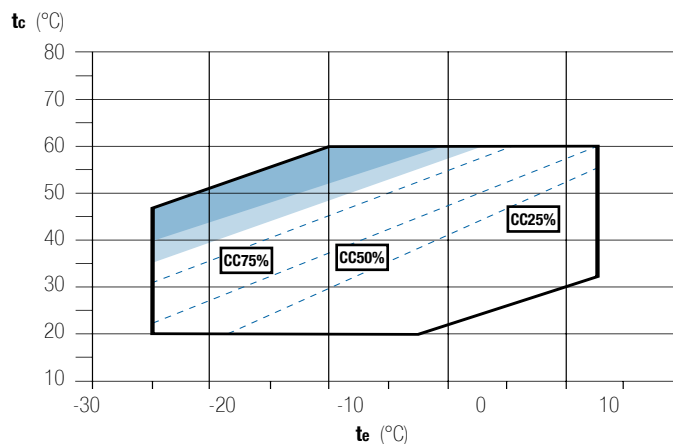
R407C двигатель - motor - motor 2 с экономайзером - with economiser - mit Economizer



R22 двигатель - motor - motor 2 без экономайзера - without economiser - ohne Economizer



R22 двигатель - motor - motor 2 с экономайзером - with economiser - mit Economizer



Данные по производительности на стр. 8 (и далее) и диапазоны применения указаны для следующих условий:

- перегрев на всасывании 10K
- переохлаждение отсутствует

tc = температура конденсации (°C)

te = температура испарения (°C)

работа с полной нагрузкой (100%)

CC работа с частичной нагрузкой

с маслоохладителем или впрыском жидкости

с маслоохладителем

Performance data quoted from pag.8 and application limits are calculated with following conditions:

- suction gas superheating 10K
- without liquid subcooling

tc = condensing temperature (°C)

te = evaporating temperature (°C)

full load operation (100%)

CC partial load operation

with oil cooler or liquid injection

with oil cooler

Die von Seite 8 gezeigten Leistungswerte und Anwendungsgrenzen basieren auf den folgenden Bedingungen:

- Sauggasüberhitzung 10K
- ohne Flüssigkeitsunterkühlung

tc = Verflüssigungstemperatur (°C)

te = Verdampfungstemperatur (°C)

Vollastbetrieb (100%)

CC Teilastbetrieb

mit Ölkühler oder Flüssigkeitseinspritzung

mit Ölkühler

R134a • 50 Hz

Без экономайзера Without economiser Ohne Economizer

Производительность Performance Leistungswerte

Данные для перегрева 10 К, без переохлаждения жидкости

Data referred to 10 K superheat, without liquid subcooling

Bezogen auf 10 K Sauggas-Überhitzung, ohne Flüssigkeits-Unter Kühlung

Компрессор Compressor Verdichter	Конденсация Condensing Verflüssigungs- temperatur °C	Q _o (Вт / Watt) P _e (кВт / kW) 50 Гц / Hz	Холодопроизводительность Энергопотребление		Cooling capacity Power consumption		Кälteleistung Leistungsaufnahme	
			Температура испарения °C		Evaporating temperature °C		Verdampfungstemperatur °C	
			10	5	0	-5	-10	-15
CXH01-50-199Y	30	Q _o	147830	120810	97666	77985	61354	
		P _e	25,54	25,03	24,26	23,43	22,69	
	40	Q _o	159479	130578	105672	84348	66192	50792
		P _e	31,44	30,52	29,40	28,27	27,30	26,66
	50	Q _o	136644	110617	88291	69253	53089	39387
		P _e	37,02	35,67	34,37	33,28	32,58	32,45
	60	Q _o	111415	88730	69451	53165	39459	
		P _e	44,01	42,66	41,57	40,93	40,92	
CXH01-60-230Y	30	Q _o	172903	141777	115063	92278	72940	
		P _e	28,06	27,18	26,42	25,78	25,26	
	40	Q _o	187197	154088	125471	100866	79791	61764
		P _e	34,65	33,46	32,38	31,43	30,59	29,86
	50	Q _o	162738	132731	106816	84514	65342	48817
		P _e	41,45	40,17	39,01	37,96	37,01	36,17
	60	Q _o	135506	108793	85775	65968	48891	
		P _e	50,28	49,02	47,86	46,80	45,85	
CXH01-70-264Y	30	Q _o	194039	159092	129208	103852	82493	
		P _e	32,29	30,82	29,57	28,60	27,94	
	40	Q _o	210281	173167	141188	113813	90509	70742
		P _e	40,54	38,55	36,82	35,36	34,24	33,49
	50	Q _o	183575	150152	121406	96805	75816	57906
		P _e	48,02	46,00	44,28	42,90	41,91	41,35
	60	Q _o	154967	125499	100250	78688	60279	
		P _e	58,37	56,59	55,17	54,15	53,58	
CXH01-80-298Y	30	Q _o	223623	183292	148824	119589	94956	
		P _e	37,91	35,54	33,92	32,78	31,83	
	40	Q _o	242523	199237	162056	130351	103493	80852
		P _e	46,91	44,31	42,47	41,14	40,03	38,88
	50	Q _o	212012	172359	138426	109583	85200	64649
		P _e	55,63	53,40	51,68	50,22	48,74	46,96
	60	Q _o	178379	142457	111869	85986	64176	
		P _e	66,90	64,62	62,62	60,62	58,34	
CXH01-90-340Y	30	Q _o	244064	200627	163566	132196	105827	
		P _e	42,00	40,04	38,56	37,44	36,57	
	40	Q _o	266537	219644	179389	145085	116044	91578
		P _e	51,21	49,36	47,85	46,58	45,43	44,30
	50	Q _o	235439	192329	155430	124054	97514	75123
		P _e	61,79	60,08	58,48	56,88	55,17	53,25
	60	Q _o	200807	161651	128279	100004	76138	
		P _e	75,99	73,89	71,66	69,19	66,38	
CXH01-100-370Y	30	Q _o	265603	218332	178001	143862	115166	
		P _e	45,70	43,58	41,97	40,74	39,79	
	40	Q _o	290058	239027	195220	157889	126285	99659
		P _e	55,72	53,71	52,07	50,69	49,44	48,21
	50	Q _o	256217	209302	169146	135002	106120	81752
		P _e	67,24	65,38	63,64	61,90	60,04	57,95
	60	Q _o	218528	175917	139600	108830	82857	
		P _e	82,70	80,41	77,98	75,30	72,24	
CXH51-110-398Y	30	Q _o	307919	252588	205460	165681	132400	
		P _e	48,11	46,58	45,16	43,82	42,50	
	40	Q _o	335792	276722	226012	182808	146258	115510
		P _e	59,84	58,08	56,49	55,01	53,61	52,25
	50	Q _o	295067	241717	196031	157156	124239	96427
		P _e	71,86	70,05	68,42	66,91	65,49	64,09
	60	Q _o	249999	202773	162514	128371	99490	
		P _e	86,85	85,03	83,39	81,87	80,44	
CXH51-125-468Y	30	Q _o	352566	290065	236462	190775	152022	
		P _e	59,03	55,23	52,36	50,22	48,62	
	40	Q _o	384560	316789	258406	208428	165875	129763
		P _e	71,52	67,58	64,41	61,81	59,60	57,59
	50	Q _o	338558	276003	222343	176597	137783	104919
		P _e	83,20	79,85	76,92	74,22	71,56	68,75
	60	Q _o	287945	231211	182881	141972	107503	
		P _e	99,28	96,13	93,06	89,88	86,39	

См. примечания на стр. 9

See notes on page 9

Siehe Notes auf Seite 9

R134a • 50 Hz

Без экономайзера Without economiser Ohne Economizer

Производительность Performance Leistungswerte

Данные для перегрева 10 К, без переохлаждения жидкости

Data referred to 10 K superheat, without liquid subcooling

Bezogen auf 10 K Sauggas-Überhitzung, ohne Flüssigkeits-Unterkühlung

Компрессор Compressor Verdichter	Конденсация Condensing Verflüssigungs- temperatur °C	Q ₀ (Вт / Watt) P _e (кВт / kW) 50 Гц / Hz	Холодопроизводительность ⑧ ⑨ Энергопотребление ⑧ ⑨		Cooling capacity ⑧ ⑨ Power consumption ⑧ ⑨		Кälteleistung ⑧ ⑨ Leistungsaufnahme ⑧ ⑨	
			Температура испарения °C		Evaporating temperature °C		Verdampfungstemperatur °C	
			10	5	0	-5	-10	-15
CXH51-140-538Y	30	Q ₀	401754	330543	269610	217857	174184	
		P _e	65,29	62,76	60,38	58,17	56,17	
	40	Q ₀	437541	361217	295578	239525	191958	151780
		P _e	79,81	76,98	74,38	72,05	70,02	68,33
	50	Q ₀	387320	317549	257770	206884	163793	127397
		P _e	95,84	92,69	89,90	87,50	85,53	84,03
	60	Q ₀	333844	270913	217282	171853	133525	
		P _e	116,97	113,38	110,27	107,69	105,67	
CXH91-160-620Y	30	Q ₀	470647	386630	314309	252314	199280	
		P _e	74,29	72,03	70,03	68,31	66,92	
	40	Q ₀	513139	422672	344513	277294	219647	170205
		P _e	91,46	88,45	85,67	83,14	80,89	78,96
	50	Q ₀	449909	367211	296066	235106	182963	138272
		P _e	109,00	105,75	102,72	99,93	97,42	95,23
	60	Q ₀	379295	305523	242548	189004	143522	
		P _e	131,24	128,01	125,00	122,23	119,74	
CXH91-180-702Y	30	Q ₀	537982	444348	363757	294678	235582	
		P _e	83,06	80,52	78,36	76,25	73,83	
	40	Q ₀	587226	485981	398517	323302	258808	203504
		P _e	102,34	100,17	98,39	96,68	94,68	92,06
	50	Q ₀	519825	426842	346846	278309	219699	169487
		P _e	124,70	122,80	120,98	118,89	116,19	112,55
	60	Q ₀	445997	362576	291350	230789	179364	
		P _e	153,29	150,84	148,15	144,87	140,66	
CXH91-210-810Y	30	Q ₀	607346	499620	407437	329114	262969	
		P _e	96,92	93,72	90,94	88,45	86,09	
	40	Q ₀	664057	547897	447990	362653	290204	228961
		P _e	121,69	117,22	113,33	109,89	106,74	103,75
	50	Q ₀	588631	481969	390588	312805	246938	191304
		P _e	145,27	140,27	135,88	131,96	128,35	124,91
	60	Q ₀	506744	410287	328139	258617	200038	
		P _e	173,97	168,64	163,93	159,70	155,80	
CXH91-240-912Y	30	Q ₀	663914	545574	444309	358294	285703	
		P _e	104,98	102,26	99,26	96,21	93,33	
	40	Q ₀	725866	598638	489156	395595	316129	248932
		P _e	131,73	127,58	123,45	119,56	116,15	113,43
	50	Q ₀	643912	527739	428157	343342	271466	210704
		P _e	158,97	153,57	148,71	144,62	141,52	139,63
	60	Q ₀	555943	451866	363226	288198	224954	
		P _e	190,80	184,83	179,92	176,30	174,19	

- ⑧ Данные по производительности в иных режимах смотрите в программе подбора FRASCOLD FSS
- ⑨ Данные приведены для моделей с двигателем 1 типа. Данные для моделей с двигателем 2 типа приведены в программе подбора FRASCOLD FSS.

- ⑧ Performance data for individual conditions see Frascold Selection Software.
- ⑨ Data referred to models with motor size 1. For data of the models with motor size 2 see Frascold Selection Software.

- ⑧ Leistungsdaten für individuelle Betriebsbedingungen siehe Frascold Selection Software.
- ⑨ Daten gelten für Verdichter mit Motor Version 1. Für Verdichter mit Motor Version 2 siehe Frascold Selection Software.

С маслоохладителем

With oil cooler

Mit Ölkühler

R134a • 50 Hz

С экономайзером With economiser Mit Economizer

Производительность Performance Leistungswerte

Данные для перегрева 10 K, с переохлаждением жидкости

Data referred to 10 K superheat, with liquid subcooling

Bezogen auf 10 K Sauggas-Überhitzung, mit Flüssigkeits-Unterkuhlung

Компрессор Compressor Verdichter	Конденсация Condensing Verflüssigungs- temperatur °C	Q _o (Вт / Watt) P _e (кВт / kW) 50 Гц / Hz	Холодопроизводительность [Ⓢ] [Ⓣ] Энергопотребление [Ⓢ] [Ⓣ]		Cooling capacity [Ⓢ] [Ⓣ] Power consumption [Ⓢ] [Ⓣ]		Кälteleistung [Ⓢ] [Ⓣ] Leistungsaufnahme [Ⓢ] [Ⓣ]	
			Температура испарения °C		Evaporating temperature °C		Verdampfungstemperatur °C	
			10	5	0	-5	-10	-15
CXH01-50-199Y	30	Q _o	156801	131754	109688	90315	73347	
		P _e	26,40	26,28	25,95	25,53	25,15	
	40	Q _o	173838	146559	122363	100962	82068	65392
		P _e	33,04	32,74	32,22	31,62	31,05	30,64
	50	Q _o	158347	132541	109631	89330	71349	55399
		P _e	40,79	40,20	39,52	38,87	38,38	38,17
	60	Q _o			93869	75102	58468	
		P _e			49,76	49,29	49,11	
CXH01-60-230Y	30	Q _o	180921	152347	127227	105167	85777	
		P _e	28,86	28,38	28,11	28,01	28,02	
	40	Q _o	200661	169794	142462	118271	96831	77747
		P _e	36,16	35,75	35,45	35,19	34,92	34,58
	50	Q _o	184096	154987	129100	106044	85427	68855
		P _e	45,55	45,37	45,14	44,77	44,23	43,43
	60	Q _o	163240	136092	111856	90139	70549	
		P _e	58,66	58,61	58,33	57,75	56,81	
CXH01-70-264Y	30	Q _o	197724	166930	139804	115982	95103	
		P _e	32,49	31,49	30,80	30,34	30,08	
	40	Q _o	219708	186352	156785	130646	107572	87200
		P _e	41,20	39,82	38,79	38,07	37,58	37,28
	50	Q _o	202692	171257	143372	118675	96803	77393
		P _e	50,48	49,26	48,39	47,82	47,49	47,35
	60	Q _o	181884	152826	127077	104276	84061	
		P _e	63,84	62,97	62,45	62,23	62,25	
CXH01-80-298Y	30	Q _o	232925	195467	162836	134519	109999	
		P _e	38,72	36,79	35,74	35,20	34,82	
	40	Q _o	257757	217063	181428	150339	123278	99732
		P _e	48,64	46,86	45,89	45,37	44,93	44,23
	50	Q _o	236127	197606	163862	134378	108641	86134
		P _e	60,23	59,24	58,64	58,05	57,13	55,53
	60	Q _o	209727	173445	141656	113845	89497	
		P _e	76,01	75,22	74,39	73,16	71,17	
CXH01-90-340Y	30	Q _o	248355	209519	175576	146026	120368	
		P _e	42,20	40,69	39,76	39,25	38,99	
	40	Q _o	277119	234448	196977	164204	135629	110751
		P _e	52,00	50,83	50,06	49,54	49,09	48,56
	50	Q _o	256816	216012	180213	148918	121624	97833
		P _e	64,40	63,69	63,05	62,32	61,32	59,89
	60	Q _o	230629	192000	158181	128670	102966	
		P _e	81,50	80,64	79,51	77,94	75,78	
CXH01-100-370Y	30	Q _o	270272	228009	191071	158913	130990	
		P _e	45,93	44,28	43,27	42,71	42,43	
	40	Q _o	301574	255139	214361	178696	147598	120524
		P _e	56,59	55,31	54,48	53,91	53,42	52,84
	50	Q _o	279480	235076	196117	162060	132358	106467
		P _e	70,09	69,31	68,62	67,82	66,73	65,18
	60	Q _o	250982	208944	172140	140025	112053	
		P _e	88,69	87,75	86,52	84,82	82,46	
CXH51-110-398Y	30	Q _o	313305	264643	221920	184594	152121	
		P _e	48,39	47,50	46,83	46,24	45,57	
	40	Q _o	350478	297560	250797	209648	173567	142011
		P _e	60,92	60,12	59,58	59,14	58,66	57,98
	50	Q _o	325799	275796	231622	192732	158584	128633
		P _e	75,62	75,22	74,95	74,67	74,21	73,43
	60	Q _o	293572	247171	206272	170330	138802	
		P _e	94,84	94,75	94,67	94,45	93,94	
CXH51-125-468Y	30	Q _o	367456	309919	259493	215398	176856	
		P _e	60,19	57,09	55,02	53,72	52,94	
	40	Q _o	409615	346285	290540	241601	198689	161023
		P _e	73,94	71,09	69,01	67,44	66,11	64,77
	50	Q _o	378943	318333	265004	218176	177068	140902
		P _e	88,93	87,11	85,54	83,94	82,06	79,64
	60	Q _o	341514	284248	233957	189861	151181	
		P _e	109,92	108,61	107,02	104,88	101,93	

[Ⓢ] [Ⓣ] См. примечания на стр. 11

[Ⓢ] [Ⓣ] See notes on page 11

[Ⓢ] [Ⓣ] Siehe Notes auf Seite 11

R134a • 50 Hz

С экономайзером With economiser Mit Economizer

Производительность Performance Leistungswerte

Данные для перегрева 10 K, с переохлаждением жидкости

Data referred to 10 K superheat, with liquid subcooling

Bezogen auf 10 K Sauggas-Überhitzung, mit Flüssigkeits-Unter Kühlung

Компрессор Compressor Verdichter	Конденсация Condensing Verflüssigungs- temperatur °C	Q ₀ (Вт / Watt) P _e (кВт / kW) 50 Гц / Hz	Холодопроизводительность ⑧ ⑨ Энергопотребление ⑧ ⑨		Cooling capacity ⑧ ⑨ Power consumption ⑧ ⑨		Кälteleistung ⑧ ⑨ Leistungsaufnahme ⑧ ⑨	
			Температура испарения °C		Evaporating temperature °C		Verdampfungstemperatur °C	
			10	5	0	-5	-10	-15
CXH51-140-538Y	30	Q ₀	408468	344942	289233	240558	198136	
		P _e	65,77	63,90	62,29	60,92	59,74	
	40	Q ₀	454674	385520	324632	271226	224523	183741
		P _e	80,95	79,15	77,67	76,47	75,51	74,75
	50	Q ₀	422928	357246	299496	248898	204670	166029
		P _e	99,75	98,04	96,66	95,57	94,72	94,08
	60	Q ₀	385004	323297	269190	221901	180650	
		P _e	125,42	123,50	121,92	120,63	119,60	
CXH91-160-620Y	30	Q ₀	492072	415086	347151	287154	233987	
		P _e	76,04	74,94	74,22	73,75	73,36	
	40	Q ₀	549247	464931	390334	324346	265855	213752
		P _e	94,96	93,58	92,52	91,63	90,77	89,77
	50	Q ₀	507328	427211	356372	293700	238084	188414
		P _e	117,56	116,41	115,38	114,30	113,02	111,39
	60	Q ₀	454179	379630	313918	255931	204559	
		P _e	147,54	146,61	145,57	144,27	142,55	
CXH91-180-702Y	30	Q ₀	547597	465715	392973	328310	270666	
		P _e	83,66	82,19	81,32	80,55	79,40	
	40	Q ₀	612794	521980	441270	369601	305915	249148
		P _e	104,20	103,62	103,58	103,60	103,20	101,90
	50	Q ₀	571730	484358	406992	338570	278032	224315
		P _e	130,81	131,16	131,53	131,44	130,40	127,93
	60	Q ₀	519203	437446	365597	302594	247376	
		P _e	166,16	166,43	166,19	164,96	162,26	
CXH91-210-810Y	30	Q ₀	632077	532293	445267	369608	303926	
		P _e	98,75	96,92	95,58	94,44	93,25	
	40	Q ₀	704825	595775	500249	416855	344204	280905
		P _e	125,63	122,99	120,96	119,28	117,66	115,85
	50	Q ₀	653213	549974	459634	380802	312088	252102
		P _e	154,70	152,07	149,92	147,97	145,95	143,60
	60	Q ₀	591267	494768	410544	337203	273355	
		P _e	191,29	188,76	186,57	184,43	182,09	
CXH91-240-912Y	30	Q ₀	675157	569592	476951	395914	325161	
		P _e	105,48	104,03	102,47	100,86	99,25	
	40	Q ₀	754288	638495	536533	447082	368825	300440
		P _e	133,78	131,36	129,13	127,12	125,39	123,98
	50	Q ₀	700949	591118	494706	410395	336864	272795
		P _e	165,58	162,59	160,12	158,20	156,89	156,25
	60	Q ₀	636253	534331	445418	368193	301338	
		P _e	204,00	200,99	198,82	197,55	197,21	

- ⑧ Данные по производительности в иных режимах смотрите в программе подбора FRASCOLD FSS
- ⑨ Данные приведены для моделей с двигателем 1 типа. Данные для моделей с двигателем 2 типа приведены в программе подбора FRASCOLD FSS.

- ⑧ Performance data for individual conditions see Frascold Selection Software.
- ⑨ Data referred to models with motor size 1. For data of the models with motor size 2 see Frascold Selection Software.

- ⑧ Leistungsdaten für individuelle Betriebsbedingungen siehe Frascold Selection Software.
- ⑨ Daten gelten für Verdichter mit Motor Version 1. Für Verdichter mit Motor Version 2 siehe Frascold Selection Software.

⋯ С маслоохладителем

⋯ With oil cooler

⋯ Mit Ölkühler

R407C • 50 Hz

Без экономайзера Without economiser Ohne Economizer

Производительность Performance Leistungswerte

Данные для перегрева 10 К, без переохлаждения жидкости

Data referred to 10 K superheat, without liquid subcooling

Bezogen auf 10 K Sauggas-Überhitzung, ohne Flüssigkeits-Unter Kühlung

Компрессор Compressor Verdichter	Конденсация Condensing Verflüssigungs- temperatur °C	Q _o (Вт / Watt) P _e (кВт / kW) 50 Гц / Hz	Холодопроизводительность Энергопотребление			Cooling capacity Power consumption			Кälteleistung Leistungsaufnahme		
			Температура испарения °C			Evaporating temperature °C			Verdampfungstemperatur °C		
			10	5	0	-5	-10	-15	-20		
CXH02-70-199Y	30	Q _o	247907	205402	170054	140439	115134	92714	71757		
		P _e	38,17	35,78	33,96	32,62	31,62	30,85	30,19		
	40	Q _o	220461	182225	150264	123155	99474	77797	56702		
		P _e	45,15	43,56	42,26	41,16	40,12	39,02	37,75		
	50	Q _o	190452	156365	127671	102947	80770	59716	38362		
		P _e	55,14	53,95	52,79	51,52	50,04	48,22	45,94		
	55	Q _o	174683	142624	115518	91942	70471	49683			
		P _e	61,00	59,87	58,61	57,12	55,26	52,93			
CXH02-80-230Y	30	Q _o	285254	237789	197122	162388	132726	107271	85161		
		P _e	43,85	41,52	39,72	38,32	37,15	36,08	34,93		
	40	Q _o	255379	211208	173633	141791	114820	91856	72036		
		P _e	51,22	49,47	48,18	47,20	46,38	45,56	44,61		
	50	Q _o	220431	180538	147041	119077	95781	76293	59748		
		P _e	61,75	60,47	59,57	58,91	58,32	57,67	56,79		
	55	Q _o	201827	164442	133353	107696	86609	69227			
		P _e	68,44	67,36	66,62	66,07	65,56	64,95			
CXH02-90-264Y	30	Q _o	330824	275769	228483	188104	153774	124633	99821		
		P _e	49,62	47,31	45,33	43,62	42,12	40,79	39,56		
	40	Q _o	295940	244814	201228	164320	133233	107105	85077		
		P _e	58,41	56,40	54,75	53,41	52,32	51,43	50,68		
	50	Q _o	255560	209337	170425	137963	111091	88950	70680		
		P _e	71,05	69,45	68,25	67,39	66,81	66,47	66,31		
	55	Q _o	234087	190681	154471	124596	100197	80415			
		P _e	79,50	78,14	77,20	76,62	76,34	76,32			
CXH02-100-298Y	30	Q _o	375219	312616	259142	213546	174582	141001	111554		
		P _e	55,11	52,16	49,92	48,17	46,68	45,19	43,48		
	40	Q _o	335859	277644	228275	186502	151078	120754	94282		
		P _e	64,52	62,22	60,59	59,40	58,40	57,36	56,04		
	50	Q _o	289848	237329	193372	156730	126153	100394	78205		
		P _e	78,57	76,94	75,92	75,28	74,78	74,19	73,27		
	55	Q _o	265355	216174	175414	141827	114164	91178			
		P _e	87,93	86,63	85,92	85,56	85,31	84,94			
CXH52-110-316Y	30	Q _o	400385	333583	276872	228131	185235	146061	108486		
		P _e	60,13	56,57	53,66	51,36	49,62	48,37	47,57		
	40	Q _o	366809	303157	249511	203748	163744	127376	92521		
		P _e	70,53	68,20	66,17	64,39	62,81	61,39	60,06		
	50	Q _o	329067	267709	216271	172629	134661	100243	67250		
		P _e	85,64	83,78	81,86	79,85	77,70	75,33	72,72		
	55	Q _o	305597	245065	194409	151508	114236	80471			
		P _e	95,11	93,19	91,06	88,65	85,91	82,80			
CXH02-120-340Y	30	Q _o	439202	367182	304574	250435	203818	163779	129373		
		P _e	64,70	60,87	57,74	55,26	53,37	52,03	51,19		
	40	Q _o	395366	328871	270937	220620	176975	139055	105918		
		P _e	75,91	73,40	71,21	69,29	67,58	66,04	64,61		
	50	Q _o	344554	283307	229770	182997	142045	105968	73820		
		P _e	92,16	90,17	88,11	85,94	83,61	81,06	78,24		
	55	Q _o	315620	256892	205449	160345	120635	85375			
		P _e	102,33	100,29	98,00	95,41	92,46	89,10			
CXH52-125-372Y	30	Q _o	488743	407808	337407	276601	224452	180022	142373		
		P _e	72,10	68,12	65,10	62,60	60,20	57,46	53,96		
	40	Q _o	436396	363317	299441	243829	195544	153648	117201		
		P _e	84,99	81,17	78,24	75,77	73,34	70,51	66,85		
	50	Q _o	372246	307664	250954	201178	157398	118676	84072		
		P _e	101,17	97,08	93,81	90,94	88,04	84,68	80,44		
	55	Q _o	336835	276742	223856	177238	135951	99056			
		P _e	109,96	105,56	101,97	98,73	95,44	91,66			
CXH52-140-428Y	30	Q _o	565642	472241	391080	320980	260762	209247	165256		
		P _e	81,49	77,21	73,71	70,78	68,26	65,94	63,66		
	40	Q _o	502399	418964	346323	283296	228705	181369	140110		
		P _e	96,81	92,58	89,12	86,25	83,79	81,55	79,34		
	50	Q _o	431701	358120	293885	237817	188738	145468	106828		
		P _e	116,88	112,52	108,95	105,97	103,40	101,06	98,77		
	55	Q _o	395027	326329	266254	213624	167259	125979			
		P _e	128,83	124,35	120,66	117,56	114,88	112,43			

См. примечания на стр. 13

See notes on page 13

Siehe Notes auf Seite 13

R407C • 50 Hz

Без экономайзера Without economiser Ohne Economizer

Производительность Performance Leistungswerte

Данные для перегрева 10 К, без переохлаждения жидкости

Data referred to 10 K superheat, without liquid subcooling

Bezogen auf 10 K Sauggas-Überhitzung, ohne Flüssigkeits-Unterkühlung

Компрессор Compressor Verdichter	Конденсация Condensing Verflüssigungs- temperatur °C	Q ₀ (Вт / Watt) P _e (кВт / kW) 50 Гц / Hz	Холодопроизводительность ⑧ ⑨ Энергопотребление ⑧ ⑨			Cooling capacity ⑧ ⑨ Power consumption ⑧ ⑨			Кälteleistung ⑧ ⑨ Leistungsaufnahme ⑧ ⑨		
			Температура испарения °C			Evaporating temperature °C			Verdampfungstemperatur °C		
			10	5	0	-5	-10	-15	-20		
CXH52-160-468Y	30	Q ₀	611019	510409	422707	346791	281540	225834	178552		
		P _e	88,59	83,69	79,92	77,00	74,66	72,59	70,52		
	40	Q ₀	545701	455041	375875	307083	247543	196135	151738		
		P _e	105,95	101,02	97,09	93,87	91,07	88,40	85,59		
	50	Q ₀	470485	390403	320403	259364	206164	159683	118800		
		P _e	128,10	123,30	119,35	115,95	112,84	109,71	106,29		
	55	Q ₀	429674	355118	289937	233010	183216	139434			
		P _e	139,87	135,18	131,27	127,84	124,62	121,31			
	CXH92-180-545Y	30	Q ₀	705031	589417	488858	401909	327120	263046	208239	
			P _e	102,34	96,51	91,87	88,21	85,29	82,89	80,78	
		40	Q ₀	635134	528226	435018	354061	283908	223113	170227	
			P _e	120,78	116,76	113,30	110,20	107,21	104,11	100,68	
50		Q ₀	553023	454642	368603	293459	227763	170066	118922		
		P _e	147,19	143,92	140,58	136,97	132,84	127,98	122,16		
55		Q ₀	506320	412135	329614	257309	193773	137559			
		P _e	162,93	159,63	155,96	151,69	146,60	140,46			
CXH92-210-620Y		30	Q ₀	813018	679827	564048	464000	378003	304376	241439	
			P _e	119,19	111,92	106,41	102,02	98,11	94,05	89,19	
		40	Q ₀	728177	605947	499397	406848	326619	257029	196399	
			P _e	140,33	133,95	128,97	124,75	120,63	115,99	110,19	
	50	Q ₀	627690	517205	420670	336404	262728	197961	140422		
		P _e	169,05	162,74	157,46	152,56	147,40	141,36	133,78		
	55	Q ₀	571731	467413	376180	296351	226246	164184			
		P _e	185,58	179,00	173,25	167,70	161,72	154,65			
	CXH92-240-702Y	30	Q ₀	915690	765720	635292	522577	425746	342972	272425	
			P _e	132,62	124,88	118,91	114,11	109,84	105,49	100,43	
		40	Q ₀	818964	682799	564124	461112	371932	294758	227761	
			P _e	157,31	150,09	144,53	139,99	135,86	131,52	126,34	
50		Q ₀	709176	587647	481557	389077	308380	237636	175018		
		P _e	190,05	183,25	177,97	173,59	169,48	165,04	159,63		
55		Q ₀	649718	535818	436332	349430	273285	206069			
		P _e	210,13	203,50	198,31	193,97	189,84	185,30			
CXH92-280-810Y		30	Q ₀	1048226	877884	729669	601376	490798	395727	313958	
			P _e	152,24	142,84	135,27	129,28	124,63	121,08	118,37	
		40	Q ₀	942604	785260	648158	529092	425855	336240	258041	
			P _e	178,49	171,16	164,81	159,21	154,10	149,25	144,41	
	50	Q ₀	822776	678662	552905	443298	347634	263706	189308		
		P _e	215,29	208,19	201,24	194,19	186,81	178,83	170,03		
	55	Q ₀	756618	619207	499209	394418	302628	221631			
		P _e	236,74	229,07	221,14	212,69	203,48	193,26			
	CXH92-300-912Y	30	Q ₀	1171798	981375	815647	672198	548610	442468	351355	
			P _e	167,75	158,32	150,70	144,48	139,24	134,58	130,08	
		40	Q ₀	1052338	878228	726611	595073	481197	382566	296764	
			P _e	199,04	190,88	184,05	178,14	172,74	167,43	161,82	
50		Q ₀	922865	765286	628001	508593	404648	313748	233477		
		P _e	241,33	234,03	227,59	221,59	215,62	209,27	202,14		
55		Q ₀	853562	704331	574294	461034	362137	275184			
		P _e	266,96	259,95	253,55	247,35	240,95	233,93			

⑧ Данные по производительности в иных режимах смотрите в программе подбора FRASCOLD FSS

⑧ Performance data for individual conditions see Frascold Selection Software.

⑧ Leistungsdaten für individuelle Betriebsbedingungen siehe Frascold Selection Software.

⋯ С маслоохладителем

⋯ With oil cooler

⋯ Mit Ölkühler

⋯ С маслоохладителем или впрыском жидкости

⋯ With oil cooler or liquid injection

⋯ Mit Ölkühler oder Flüssigkeitseinspritzung

R407C • 50 Hz

С экономайзером With economiser Mit Economizer

Производительность Performance Leistungswerte

Данные для перегрева 10 K, с переохлаждением жидкости

Data referred to 10 K superheat, with liquid subcooling

Bezogen auf 10 K Sauggas-Überhitzung, mit Flüssigkeits-Unterkuhlung

Компрессор Compressor Verdichter	Конденсация Condensing Verflüssigungs- temperatur °C	Q _o (Вт / Watt) P _e (кВт / kW) 50 Гц / Hz	Холодопроизводительность Энергопотребление			Cooling capacity Power consumption			Кälteleistung Leistungsaufnahme		
			Температура испарения °C			Evaporating temperature °C			Verdampfungstemperatur °C		
			10	5	0	-5	-10	-15	-20		
CXH02-70-199Y	30	Q _o	256558	219731	186956	157876	132136	109378	89246		
		P _e	39,27	37,22	36,00	35,36	35,05	34,82	34,41		
	40	Q _o	241396	206384	174962	146775	121466	98679	78057		
		P _e	47,80	47,12	46,82	46,62	46,28	45,56	44,20		
	50	Q _o	222679	188886	158223	130333	104861	81449	59740		
		P _e	61,57	61,50	61,33	60,80	59,67	57,68	54,59		
	55	Q _o	210981	177574	147067	119102	93325	69377			
		P _e	70,25	70,19	69,80	68,81	66,99	64,08			
CXH02-80-230Y	30	Q _o	297165	254856	217149	183631	153892	127519	104101		
		P _e	45,45	43,18	41,91	41,25	40,78	40,11	38,84		
	40	Q _o	280453	239845	203406	170724	141388	114986	91106		
		P _e	55,65	54,58	54,11	53,84	53,36	52,27	50,18		
	50	Q _o	255739	217224	182447	150994	122454	96416	72467		
		P _e	71,70	71,11	70,72	70,13	68,92	66,69	63,06		
	55	Q _o	240377	203057	169257	138566	110572	84864			
		P _e	81,75	81,13	80,51	79,48	77,64	74,58			
CXH02-90-264Y	30	Q _o	333130	284742	242156	204730	171822	142791	116995		
		P _e	50,64	47,95	46,30	45,38	44,87	44,47	43,86		
	40	Q _o	311531	266718	226916	191485	159782	131167	104997		
		P _e	61,86	59,93	58,78	58,10	57,56	56,85	55,67		
	50	Q _o	285208	243814	206642	173050	142397	114042	87342		
		P _e	77,08	75,98	75,39	74,99	74,47	73,52	71,82		
	55	Q _o	269536	229793	193877	161147	130960	102677			
		P _e	86,91	86,24	85,95	85,72	85,23	84,18			
CXH02-100-298Y	30	Q _o	376005	321403	273341	231097	193951	161179	132062		
		P _e	57,16	54,19	52,37	51,38	50,88	50,55	50,04		
	40	Q _o	351659	301077	256149	216153	180367	148071	118542		
		P _e	69,75	67,56	66,27	65,53	65,01	64,39	63,33		
	50	Q _o	321976	275237	233266	195340	160738	128739	98622		
		P _e	87,03	85,62	84,83	84,33	83,78	82,87	81,24		
	55	Q _o	304289	259405	218846	181888	147812	115896			
		P _e	98,54	97,51	96,97	96,59	96,03	94,96			
CXH52-110-316Y	30	Q _o	420503	359378	306176	259305	217168	178172	140723		
		P _e	60,94	58,37	56,73	55,77	55,24	54,89	54,47		
	40	Q _o	401171	342034	290439	244792	203500	164967	127599		
		P _e	74,81	74,18	73,83	73,52	72,99	72,01	70,31		
	50	Q _o	374599	316242	265047	219419	177764	138488	99996		
		P _e	96,92	96,99	96,70	95,80	94,04	91,18	86,96		
	55	Q _o	356170	297751	246303	200232	157944	117843			
		P _e	110,89	110,84	110,12	108,46	105,62	101,36			
CXH02-120-340Y	30	Q _o	452553	388586	331401	280398	234980	194548	158502		
		P _e	65,65	62,84	61,02	59,96	59,40	59,10	58,82		
	40	Q _o	431616	369650	313844	263599	218316	177396	140241		
		P _e	80,35	79,68	79,34	79,08	78,67	77,85	76,37		
	50	Q _o	401895	341225	286094	235901	190049	147938	108969		
		P _e	104,04	104,02	103,66	102,73	100,96	98,12	93,97		
	55	Q _o	382111	321825	266767	216337	169935	126964			
		P _e	119,60	119,34	118,42	116,58	113,59	109,18			
CXH52-125-372Y	30	Q _o	495032	424802	362166	306452	256988	213103	174125		
		P _e	70,60	67,14	65,05	63,83	62,96	61,92	60,20		
	40	Q _o	467999	400597	340030	285626	236713	192621	152676		
		P _e	86,39	84,38	83,22	82,39	81,40	79,71	76,81		
	50	Q _o	428117	364089	306137	253590	205775	162021	121656		
		P _e	109,66	108,29	107,23	105,99	104,05	100,89	96,00		
	55	Q _o	403184	341048	284609	233195	186134	142755			
		P _e	123,46	122,10	120,79	119,03	116,31	112,11			
CXH52-140-428Y	30	Q _o	542225	465300	396693	335667	281488	233419	190724		
		P _e	78,10	74,27	71,97	70,62	69,65	68,50	66,60		
	40	Q _o	512615	438787	372446	312855	259280	210984	167231		
		P _e	95,57	93,34	92,06	91,15	90,05	88,18	84,97		
	50	Q _o	468931	398799	335322	277765	225392	177467	133254		
		P _e	121,32	119,80	118,63	117,26	115,11	111,61	106,21		
	55	Q _o	441621	373562	311742	255426	203879	156364			
		P _e	136,59	135,07	133,63	131,69	128,68	124,03			

См. примечания на стр. 15

See notes on page 15

Siehe Notes auf Seite 15

R407C • 50 Hz

С экономайзером With economiser Mit Economizer

Производительность Performance Leistungswerte

Данные для перегрева 10 К, с переохлаждением жидкости

Data referred to 10 K superheat, with liquid subcooling

Bezogen auf 10 K Sauggas-Überhitzung, mit Flüssigkeits-Unter Kühlung

Компрессор Compressor Verdichter	Конденсация Condensing Verflüssigungs- temperatur °C	Q ₀ (Вт / Watt) P _e (кВт / kW) 50 Гц / Hz	Холодопроизводительность ⑧ ⑨ Энергопотребление ⑧ ⑨			Cooling capacity ⑧ ⑨ Power consumption ⑧ ⑨			Кälteleistung ⑧ ⑨ Leistungsaufnahme ⑧ ⑨		
			Температура испарения °C			Evaporating temperature °C			Verdampfungstemperatur °C		
			10	5	0	-5	-10	-15	-20		
CXH52-160-468Y	30	Q ₀	606334	518214	440993	373408	314201	262111	215877		
		P _e	88,28	83,57	80,69	79,12	78,31	77,74	76,87		
	40	Q ₀	569916	487926	415200	350477	292499	240004	191732		
		P _e	107,87	104,48	102,48	101,35	100,54	99,52	97,77		
	50	Q ₀	521975	446542	378741	317309	260988	208518	158637		
		P _e	135,14	133,01	131,83	131,07	130,20	128,69	125,99		
	55	Q ₀	493456	421463	356285	296660	241329	189031			
		P _e	152,40	150,88	150,08	149,49	148,57	146,78			
CXH92-180-545Y	30	Q ₀	732825	628367	535250	452442	378909	313617	255533		
		P _e	103,54	99,05	96,22	94,58	93,62	92,84	91,76		
	40	Q ₀	696054	595344	504916	423736	350771	284987	225350		
		P _e	127,50	126,08	125,23	124,46	123,29	121,21	117,72		
	50	Q ₀	644387	546585	458004	377611	304373	237255	175225		
		P _e	163,47	163,48	162,97	161,46	158,44	153,42	145,90		
	55	Q ₀	610734	514070	426097	345782	272092	203992			
		P _e	185,01	185,12	184,18	181,68	177,12	170,02			
CXH92-210-620Y	30	Q ₀	833436	714308	608282	514176	430807	356996	291560		
		P _e	119,24	114,74	111,09	108,22	106,06	104,52	103,55		
	40	Q ₀	785125	671058	568857	477341	395330	321641	255094		
		P _e	145,57	142,52	140,03	138,04	136,46	135,22	134,25		
	50	Q ₀	714500	606727	509586	421896	342477	270146	203722		
		P _e	184,36	181,22	178,35	175,68	173,14	170,66	168,15		
	55	Q ₀	670829	566666	472518	387205	309544	238356			
		P _e	207,75	203,98	200,35	196,77	193,17	189,48			
CXH92-240-702Y	30	Q ₀	921556	787583	669648	565997	474873	394523	323191		
		P _e	131,49	124,90	120,75	118,27	116,64	115,08	112,79		
	40	Q ₀	861290	737085	626822	528747	441105	362141	290099		
		P _e	160,75	155,81	152,74	150,75	149,03	146,80	143,26		
	50	Q ₀	787420	672762	569951	477232	392850	315051	242080		
		P _e	199,88	196,78	194,96	193,64	192,02	189,30	184,69		
	55	Q ₀	743629	633661	534493	444369	361535	284236			
		P _e	224,50	222,38	221,26	220,35	218,84	215,95			
CXH92-280-810Y	30	Q ₀	1063244	910226	774439	654219	547899	453815	370301		
		P _e	154,02	146,22	140,72	137,03	134,67	133,16	132,00		
	40	Q ₀	999372	852730	722026	605595	501771	408889	325283		
		P _e	184,43	180,36	177,32	174,85	172,47	169,67	166,00		
	50	Q ₀	913705	774384	649707	538010	437626	346891	264139		
		P _e	230,98	228,18	225,18	221,50	216,65	210,15	201,51		
	5	Q ₀	861984	726678	605370	496394	398085	308777			
		P _e	259,65	256,58	252,68	247,48	240,48	231,22			
CXH92-300-912Y	30	Q ₀	1171766	1000509	850025	717950	601921	499574	408546		
		P _e	168,33	159,87	153,75	149,54	146,79	145,08	143,97		
	40	Q ₀	1093871	934303	793315	668545	557628	458200	367900		
		P _e	201,77	196,53	192,77	190,05	187,95	186,02	183,83		
	50	Q ₀	1004899	856333	724156	606003	499512	402318	312058		
		P _e	251,70	248,47	245,86	243,45	240,78	237,43	232,97		
	55	Q ₀	953426	810104	682075	566973	462437	366102			
		P _e	283,35	280,67	278,19	275,47	272,08	267,57			

⑧ Данные по производительности в иных режимах смотрите в программе подбора FRASCOLD FSS

⑧ Performance data for individual conditions see Frascold Selection Software.

⑧ Leistungsdaten für individuelle Betriebsbedingungen siehe Frascold Selection Software.

С маслоохладителем

With oil cooler

Mit Ölkühler

С маслоохладителем или впрыском жидкости

With oil cooler or liquid injection

Mit Ölkühler oder Flüssigkeitseinspritzung

R22 • 50 Hz

Без экономайзера Without economiser Ohne Economizer

Производительность Performance Leistungswerte

Данные для перегрева 10 К, без переохлаждения жидкости

Data referred to 10 K superheat, without liquid subcooling

Bezogen auf 10 K Sauggas-Überhitzung, ohne Flüssigkeits-Unter Kühlung

Компрессор Compressor Verdichter	Конденсация Condensing- Verflüssigungs- temperatur °C	Q _o (Вт / Watt) P _e (кВт / kW) 50 Гц / Hz	Холодопроизводительность ⑧ ⑨ Энергопотребление ⑧ ⑨			Cooling capacity ⑧ ⑨ Power consumption ⑧ ⑨			Кälteleistung ⑧ ⑨ Leistungsaufnahme ⑧ ⑨		
			Температура испарения °C			Evaporating temperature °C			Verdampfungstemperatur °C		
			10	5	0	-5	-10	-15	-20		
CXH02-70-199Y	30	Q _o	215427	184374	153533	124832	100201	81569			
		P _e	38,56	36,64	34,99	33,63	32,55	31,75			
	40	Q _o	226525	195353	163604	133209	106095	84192	69428		
		P _e	46,78	44,96	43,28	41,77	40,43	39,25	38,25		
	50	Q _o	197963	167185	136972	109253	85956	69011	60347		
		P _e	55,32	53,55	51,82	50,13	48,49	46,91	45,38		
	55	Q _o	181202	151458	122849	97305	76753	63124			
		P _e	60,38	58,52	56,64	54,75	52,85	50,95			
CXH02-80-230Y	30	Q _o	248007	212664	177728	145367	117746	97034			
		P _e	45,13	42,95	40,93	39,14	37,62	36,43			
	40	Q _o	260033	225342	189912	155909	125502	100855	84137		
		P _e	55,27	53,25	51,25	49,34	47,56	45,98	44,64		
	50	Q _o	229632	195613	161875	130586	103912	84019	73076		
		P _e	65,84	63,84	61,78	59,71	57,69	55,78	54,04		
	55	Q _o	212428	179412	147188	117922	93782	76934			
		P _e	71,71	69,62	67,43	65,19	62,96	60,79			
CXH02-90-264Y	30	Q _o	281770	242729	204222	168297	137004	112391			
		P _e	50,16	48,42	46,74	45,13	43,59	42,12			
	40	Q _o	298772	260121	220794	182842	148313	119255	97717		
		P _e	61,34	59,92	58,39	56,75	55,02	53,19	51,27		
	50	Q _o	267933	229699	191631	155778	124188	98909	81991		
		P _e	74,33	72,75	70,89	68,77	66,37	63,72	60,81		
	55	Q _o	249475	212030	175170	140945	111403	88593			
		P _e	81,71	79,85	77,63	75,06	72,14	68,87			
CXH02-100-298Y	30	Q _o	318066	273996	230528	189976	154651	126868			
		P _e	56,62	54,66	52,76	50,95	49,21	47,55			
	40	Q _o	337258	293627	249235	206394	167417	134616	110305		
		P _e	69,25	67,64	65,91	64,07	62,11	60,04	57,87		
	50	Q _o	302445	259287	216316	175844	140184	111650	92554		
		P _e	83,90	82,12	80,02	77,62	74,93	71,93	68,64		
	55	Q _o	281611	239342	197734	159101	125754	100006			
		P _e	92,23	90,13	87,63	84,73	81,43	77,75			
CXH52-110-316Y	30	Q _o	352293	301540	251121	204183	163875	133343			
		P _e	60,32	57,31	54,74	52,61	50,93	49,69			
	40	Q _o	370389	319439	267546	217859	173524	137689	113501		
		P _e	73,14	70,27	67,66	65,31	63,23	61,41	59,86		
	50	Q _o	323768	273428	224016	178681	140569	112828	98605		
		P _e	86,49	83,70	81,00	78,38	75,85	73,41	71,05		
	55	Q _o	296393	247716	200903	159102	125459	103122			
		P _e	94,43	91,50	88,56	85,62	82,68	79,73			
CXH02-120-340Y	30	Q _o	379090	324477	270222	219714	176340	143485			
		P _e	64,91	61,67	58,90	56,61	54,80	53,47			
	40	Q _o	398562	343737	287897	234430	186723	148161	122133		
		P _e	78,70	75,61	72,80	70,28	68,04	66,08	64,42		
	50	Q _o	348395	294226	241056	192272	151261	121409	106104		
		P _e	93,07	90,07	87,16	84,34	81,62	78,99	76,45		
	55	Q _o	318938	266559	216185	171203	135001	110965			
		P _e	101,61	98,46	95,30	92,13	88,97	85,80			
CXH52-125-372Y	30	Q _o	411588	353504	296199	242706	196059	159292			
		P _e	71,74	68,31	65,22	62,46	60,01	57,86			
	40	Q _o	432326	374907	316612	260475	209529	166809	135349		
		P _e	87,94	84,75	81,68	78,74	75,88	73,11	70,39		
	50	Q _o	383003	326457	270415	217910	171977	135649	111960		
		P _e	104,85	101,73	98,51	95,16	91,68	88,04	84,23		
	55	Q _o	354502	299317	245325	195561	153058	120850			
		P _e	114,24	110,96	107,45	103,71	99,71	95,44			
CXH52-140-428Y	30	Q _o	470542	405159	340728	280757	228754	188226			
		P _e	80,09	77,28	74,57	72,00	69,60	67,41			
	40	Q _o	498767	434350	368713	305366	247814	199565	164127		
		P _e	97,93	95,69	93,24	90,62	87,88	85,04	82,16		
	50	Q _o	447697	383892	320204	260140	207207	164914	136767		
		P _e	118,78	116,23	113,22	109,77	105,93	101,74	97,23		
	55	Q _o	416910	354237	292348	234751	184954	146463			
		P _e	130,56	127,52	123,87	119,67	114,93	109,71			

⑧ См. примечания на стр. 17

⑨ See notes on page 17

⑩ Siehe Notes auf Seite 17

R22 • 50 Hz

Без экономайзера Without economiser Ohne Economizer

Производительность Performance Leistungswerte

Данные для перегрева 10 К, без переохлаждения жидкости

Data referred to 10 K superheat, without liquid subcooling

Bezogen auf 10 K Sauggas-Überhitzung, ohne Flüssigkeits-Unterkühlung

Компрессор Compressor Verdichter	Конденсация Condensing Verflüssigungs- temperatur °C	Q ₀ (Вт / Watt) P _e (кВт / kW) 50 Гц / Hz	Холодопроизводительность ⑧ ⑨ Энергопотребление ⑧ ⑨			Cooling capacity ⑧ ⑨ Power consumption ⑧ ⑨			Кälteleistung ⑧ ⑨ Leistungsaufnahme ⑧ ⑨		
			Температура испарения °C			Evaporating temperature °C			Verdampfungstemperatur °C		
			10	5	0	-5	-10	-15	-20		
CXH52-160-468Y	30	Q ₀		513783	441399	371342	306680	250480	205811		
		P _e		87,58	84,50	81,54	78,73	76,10	73,71		
	40	Q ₀	546802	474580	402555	333794	271367	218340	177782		
		P _e	107,09	104,63	101,96	99,10	96,10	93,00	89,84		
	50	Q ₀	489628	419337	350181	285227	227545	180201	146264		
		P _e	129,88	127,10	123,80	120,04	115,84	111,25	106,32		
	55	Q ₀	455005	386620	319840	257731	203363	159802			
		P _e	142,76	139,44	135,45	130,85	125,68	119,97			
	CXH92-180-545Y	30	Q ₀		613979	525595	437802	356082	285915	232781	
			P _e		103,17	98,09	93,74	90,10	87,17	84,94	
		40	Q ₀	645711	556962	466585	380061	302871	240495	198414	
			P _e	125,22	120,35	115,91	111,87	108,24	105,00	102,15	
50		Q ₀	564793	477093	391026	312074	245716	197435	172710		
		P _e	148,11	143,35	138,70	134,14	129,67	125,29	120,98		
55		Q ₀	517281	432469	350921	278118	219541	180670			
		P _e	161,66	156,63	151,56	146,42	141,22	135,95			
CXH92-210-620Y		30	Q ₀		693325	595010	498222	408359	330819	271000	
			P _e		118,65	112,91	107,74	103,21	99,38	96,34	
		40	Q ₀	727984	631727	533644	439133	353592	282419	231014	
			P _e	145,38	140,29	135,25	130,33	125,61	121,13	116,99	
	50	Q ₀	646190	551224	456477	367348	289234	227535	187648		
		P _e	173,63	168,55	163,08	157,28	151,22	144,97	138,59		
	55	Q ₀	598481	505325	413410	328136	254901	199103			
		P _e	189,13	183,64	177,53	170,86	163,71	156,14			
	CXH92-240-702Y	30	Q ₀		779990	671646	564884	465516	379352	312202	
			P _e		130,23	125,75	121,42	117,28	113,35	109,65	
		40	Q ₀	826905	720132	611361	506402	411067	331165	272508	
			P _e	159,45	155,82	151,87	147,62	143,12	138,39	133,45	
50		Q ₀	742520	636744	531199	431697	344047	274062	227551		
		P _e	193,35	189,23	184,36	178,74	172,43	165,44	157,80		
55		Q ₀	691655	587747	485186	389781	307345	243687			
		P _e	212,40	207,50	201,61	194,77	187,01	178,34			
CXH92-280-810Y		30	Q ₀		867469	747879	629756	519607	423936	349250	
			P _e		149,74	143,84	138,36	133,63	129,95	127,63	
		40	Q ₀	923824	803968	681892	564103	457107	367408	301512	
			P _e	179,77	176,78	172,80	168,14	163,09	157,98	153,11	
	50	Q ₀	836039	714444	593448	479558	379280	299118	245578		
		P _e	218,36	214,81	209,15	201,68	192,72	182,57	171,53		
	55	Q ₀	781966	660838	541720	431117	335534	261478			
		P _e	239,97	234,79	226,93	216,71	204,43	190,41			
	CXH92-300-912Y	30	Q ₀		970446	837099	705551	582476	474551	388448	
			P _e		165,26	159,50	153,97	148,79	144,07	139,93	
		40	Q ₀	1033556	900152	765056	634941	516484	416359	341240	
			P _e	200,67	197,13	192,87	188,01	182,66	176,93	170,94	
50		Q ₀	938496	804557	672109	547827	438385	350459	290722		
		P _e	244,50	240,68	235,31	228,49	220,34	210,98	200,52		
55		Q ₀	880971	748415	618941	499224	395939	315761			
		P _e	269,08	264,14	257,22	248,44	237,92	225,76			

⑧ Данные по производительности в иных режимах смотрите в программе подбора FRASCOLD FSS

⑧ Performance data for individual conditions see Frascold Selection Software.

⑧ Leistungsdaten für individuelle Betriebsbedingungen siehe Frascold Selection Software.

С маслоохладителем

With oil cooler

Mit Ölkühler

С маслоохладителем или впрыском жидкости

With oil cooler or liquid injection

Mit Ölkühler oder Flüssigkeitseinspritzung

R22 • 50 Hz

С экономайзером With economiser Mit Economizer

Производительность Performance Leistungswerte

Данные для перегрева 10 K, с переохлаждением жидкости

Data referred to 10 K superheat, with liquid subcooling

Bezogen auf 10 K Sauggas-Überhitzung, mit Flüssigkeits-Unterkuhlung

Компрессор Compressor Verdichter	Конденсация Condensing Verflüssigungs- temperatur °C	Q _o (Вт / Watt) P _e (кВт / kW) 50 Гц / Hz	Холодопроизводительность [ⓑ] [ⓐ] Энергопотребление [ⓑ] [ⓐ]			Cooling capacity [ⓑ] [ⓐ] Power consumption [ⓑ] [ⓐ]			Кälteleistung [ⓑ] [ⓐ] Leistungsaufnahme [ⓑ] [ⓐ]		
			Температура испарения °C			Evaporating temperature °C			Verdampfungstemperatur °C		
			10	5	0	-5	-10	-15	-20		
CXH02-70-199Y	30	Q _o	227046	198482	169318	141406	116597	96741			
		P _e	39,65	38,38	37,46	36,77	36,22	35,70			
	40	Q _o	245366	215961	185256	155102	127349	103850	86455		
		P _e	49,17	48,20	47,42	46,74	46,03	45,20	44,13		
	50	Q _o	226025	195495	164815	135835	110409	90386	77617		
		P _e	61,05	60,29	59,47	58,49	57,22	55,57	53,42		
	55	Q _o	213330	183050	153194	125615	102164	84691			
		P _e	68,37	67,52	66,48	65,74	63,39	61,73			
CXH02-80-230Y	30	Q _o	256853	224649	192767	162474	135039	111729			
		P _e	45,89	44,51	43,43	42,51	41,60	40,56			
	40	Q _o	277394	244138	210695	178332	148318	121921	100408		
		P _e	57,49	56,54	55,78	55,06	54,23	53,15	51,68		
	50	Q _o	256424	223122	190392	159501	131718	108312	90549		
		P _e	72,06	71,63	71,12	70,39	69,29	67,68	65,40		
	55	Q _o	243268	210675	179034	149612	123677	102498			
		P _e	80,83	80,52	80,00	79,73	77,75	75,73			
CXH02-90-264Y	30	Q _o	287549	251168	215870	183018	153975	130102			
		P _e	50,73	49,04	47,98	47,27	46,62	45,75			
	40	Q _o	310785	274948	238841	203827	171267	142525	118961		
		P _e	62,34	61,37	60,84	60,45	59,91	58,96	57,29		
	50	Q _o	291028	255414	219539	184765	152455	123969	100671		
		P _e	77,56	77,25	76,89	76,18	74,84	72,59	69,13		
	55	Q _o	278243	242725	206949	172279	140077	111704			
		P _e	86,91	86,56	85,91	84,67	82,56	79,29			
CXH02-100-298Y	30	Q _o	324589	283521	243676	206593	173808	146860			
		P _e	57,27	55,36	54,16	53,36	52,63	51,65			
	40	Q _o	350818	310364	269607	230082	193328	160883	134283		
		P _e	70,37	69,28	68,67	68,23	67,63	66,55	64,67		
	50	Q _o	328516	288315	247818	208565	172092	139937	113638		
		P _e	87,55	87,20	86,79	85,99	84,48	81,94	78,04		
	55	Q _o	314085	273991	233607	194470	158120	126092			
		P _e	98,10	97,71	96,98	95,58	93,20	89,50			
CXH52-110-316Y	30	Q _o	370787	324334	276938	231498	190918	158097			
		P _e	62,06	60,11	58,71	57,67	56,78	55,86			
	40	Q _o	401890	353645	303482	254303	209010	170502	141682		
		P _e	77,06	75,58	74,44	73,45	72,39	71,09	69,33		
	50	Q _o	371514	321015	270528	222952	181188	148139	126706		
		P _e	95,82	94,70	93,50	92,03	90,09	87,48	84,01		
	55	Q _o	350888	300533	251152	205647	166918	137868			
		P _e	107,33	106,05	104,49	102,45	99,74	96,16			
CXH02-120-340Y	30	Q _o	398990	349004	298002	249107	205440	170122			
		P _e	66,78	64,68	63,17	62,05	61,10	60,11			
	40	Q _o	432459	380544	326566	273647	224908	183471	152460		
		P _e	82,92	81,33	80,11	79,03	77,90	76,50	74,60		
	50	Q _o	399772	345433	291105	239910	194970	159407	136343		
		P _e	103,11	101,90	100,61	99,03	96,94	94,14	90,40		
	55	Q _o	377578	323393	270256	221289	179614	148354			
		P _e	115,49	114,11	112,43	110,24	107,33	103,47			
CXH52-125-372Y	30	Q _o	428015	375545	322037	270702	224752	187397			
		P _e	73,00	70,67	68,81	67,24	65,81	64,33			
	40	Q _o	462257	408675	352851	297996	247321	204037	171356		
		P _e	91,36	89,64	88,17	86,80	85,35	83,67	81,57		
	50	Q _o	430368	374654	318704	265731	218944	181556	156778		
		P _e	113,52	112,38	111,12	109,59	107,62	105,03	101,67		
	55	Q _o	409104	353535	298733	247911	204280	171051			
		P _e	126,33	125,23	123,84	121,99	119,51	116,23			
CXH52-140-428Y	30	Q _o	479509	418848	360151	305590	257336	217561			
		P _e	81,03	78,26	76,53	75,41	74,45	73,18			
	40	Q _o	518756	458805	398634	340414	286318	238518	199185		
		P _e	99,53	97,98	97,13	96,52	95,71	94,24	91,66		
	50	Q _o	487643	427735	367596	309397	255310	207506	168158		
		P _e	123,95	123,51	122,96	121,84	119,71	116,11	110,59		
	55	Q _o	467694	407637	347342	288982	234727	186751			
		P _e	139,01	138,52	137,51	135,53	132,13	126,85			

ⓐ См. примечания на стр. 19

ⓑ See notes on page 19

Ⓒ Siehe Notes auf Seite 19

R22 • 50 Hz

С экономайзером With economiser Mit Economizer

Производительность Performance Leistungswerte

Данные для перегрева 10 K, с переохлаждением жидкости

Data referred to 10 K superheat, with liquid subcooling

Bezogen auf 10 K Sauggas-Überhitzung, mit Flüssigkeits-Unter Kühlung

Компрессор Compressor Verdichter	Конденсация Condensing Verflüssigungs- temperatur °C	Q ₀ (Вт / Watt) P _e (кВт / kW) 50 Гц / Hz	Холодопроизводительность ⑧ ⑨ Энергопотребление ⑧ ⑨			Cooling capacity ⑧ ⑨ Power consumption ⑧ ⑨			Kälteleistung ⑧ ⑨ Leistungsaufnahme ⑧ ⑨		
			Температура испарения °C			Evaporating temperature °C			Verdampfungstemperatur °C		
			10	5	0	-5	-10	-15	-20		
CXH52-160-468Y	30	Q ₀	524830	458379	393983	334098	281177	237673			
		P _e	88,61	85,57	83,69	82,47	81,41	80,02			
	40	Q ₀	567293	502073	436361	372613	313281	260821	217685		
		P _e	108,84	107,14	106,21	105,55	104,66	103,05	100,23		
	50	Q ₀	532238	467467	402113	338629	279468	227085	183934		
		P _e	135,54	135,06	134,45	133,23	130,90	126,97	120,93		
	55	Q ₀	509609	444920	379601	316105	256887	204399			
		P _e	152,01	151,47	150,36	148,20	144,48	138,71			
CXH92-180-545Y	30	Q ₀	645828	564364	481386	402108	331746	275515			
		P _e	106,06	102,68	100,21	98,35	96,80	95,25			
	40	Q ₀	697064	613503	526400	440968	362425	295985	246863		
		P _e	131,39	128,68	126,55	124,69	122,79	120,56	117,69		
	50	Q ₀	641610	554916	467866	385676	313561	256737	220418		
		P _e	162,29	160,13	157,91	155,31	152,03	147,78	142,24		
	55	Q ₀	604962	518836	433948	355514	288749	238867			
		P _e	181,12	178,73	175,95	172,48	168,01	162,24			
CXH92-210-620Y	30	Q ₀	720526	631453	540857	454280	377264	315352			
		P _e	120,87	116,99	113,79	111,09	108,70	106,43			
	40	Q ₀	775369	685146	591134	498877	413915	341792	288049		
		P _e	150,65	147,63	144,98	142,49	139,99	137,28	134,18		
	50	Q ₀	719416	626008	532089	443201	364886	302687	262146		
		P _e	186,23	183,95	181,51	178,73	175,42	171,39	166,46		
	55	Q ₀	683118	590005	498019	412703	339599	284248			
		P _e	206,92	204,63	201,93	198,62	194,53	189,46			
CXH92-240-702Y	30	Q ₀	795599	694658	596818	505845	425502	359551			
		P _e	131,79	127,47	124,70	122,80	121,05	118,77			
	40	Q ₀	859341	759951	659945	563089	473144	393876	329048		
		P _e	162,06	159,51	158,00	156,85	155,35	152,82	148,54		
	50	Q ₀	803924	705297	606102	510102	421061	342743	278911		
		P _e	201,28	200,20	198,96	196,88	193,24	187,36	178,54		
	55	Q ₀	768163	669871	571034	475415	386778	308888			
		P _e	225,04	223,74	221,69	218,18	212,52	204,02			
CXH92-280-810Y	30	Q ₀	897507	788717	678117	572208	477493	400474			
		P _e	151,99	148,29	145,19	142,57	140,30	138,26			
	40	Q ₀	977534	864349	747206	632604	527046	437034	369070		
		P _e	185,77	185,03	183,83	182,03	179,51	176,15	171,82		
	50	Q ₀	919513	799503	679885	567161	467833	388403	335372		
		P _e	232,20	231,93	230,00	226,28	220,64	212,96	203,11		
	55	Q ₀	878011	756792	638141	528561	434552	362618			
		P _e	259,17	257,93	254,42	248,53	240,12	229,08			
CXH92-300-912Y	30	Q ₀	988030	863181	741961	628773	528017	444095			
		P _e	166,31	161,64	157,94	154,93	152,36	149,97			
	40	Q ₀	1070436	944877	819546	698846	587178	488943	408543		
		P _e	203,74	202,06	200,37	198,42	195,94	192,68	188,37		
	50	Q ₀	1007587	881027	755698	635999	526333	431102	354707		
		P _e	252,85	252,63	251,18	248,25	243,56	236,87	227,90		
	55	Q ₀	966736	839858	714709	595693	487209	393660			
		P _e	281,24	280,73	278,37	273,91	267,10	257,66			

⑧ Данные по производительности в иных режимах смотрите в программе подбора FRASCOLD FSS

⑧ Performance data for individual conditions see Frascold Selection Software.

⑧ Leistungsdaten für individuelle Betriebsbedingungen siehe Frascold Selection Software.

С маслоохладителем

With oil cooler

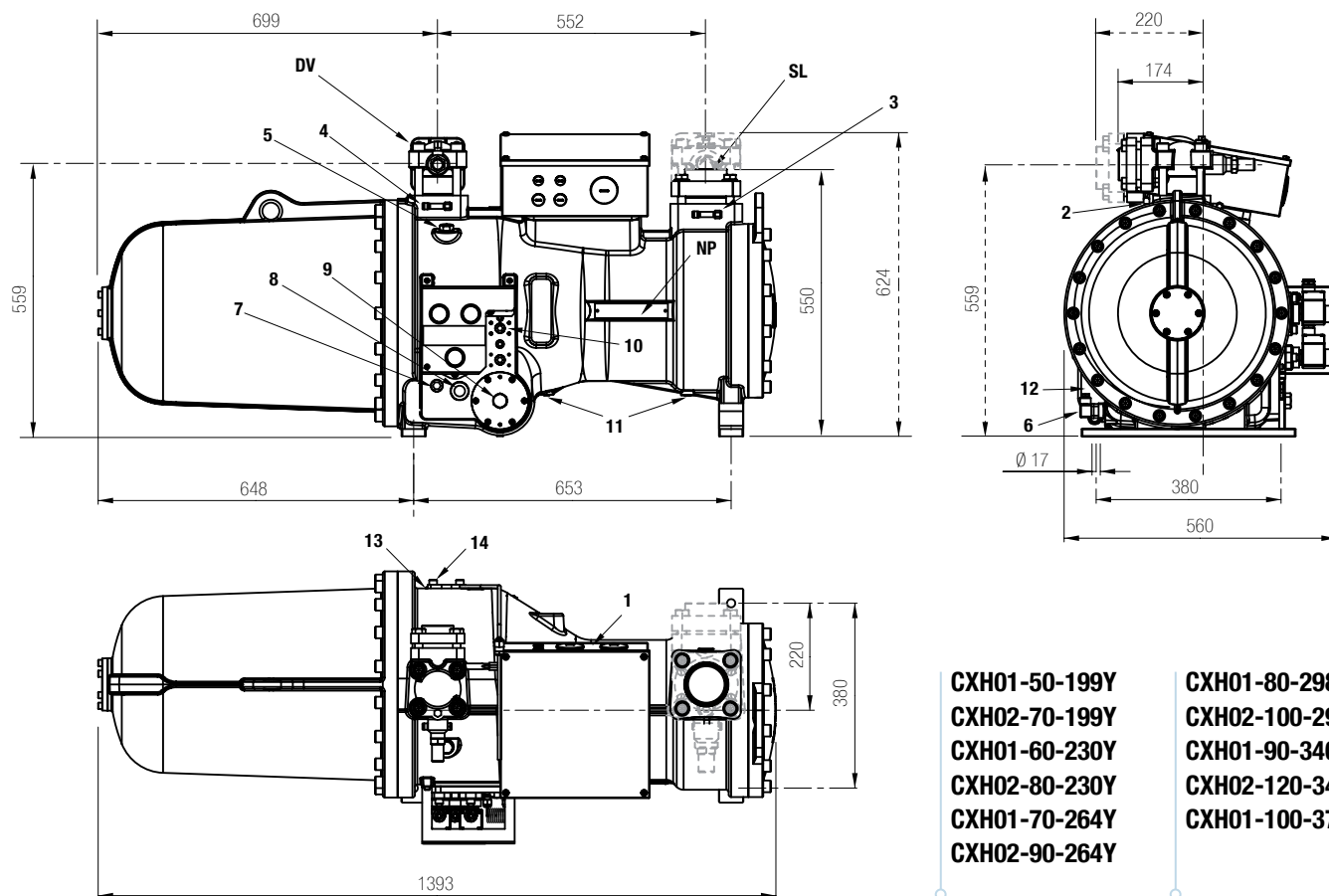
Mit Ölkühler

С маслоохладителем или впрыском жидкости

With oil cooler or liquid injection

Mit Ölkühler oder Flüssigkeitseinspritzung

Общий вид
Dimensional drawing
Maßzeichnungen

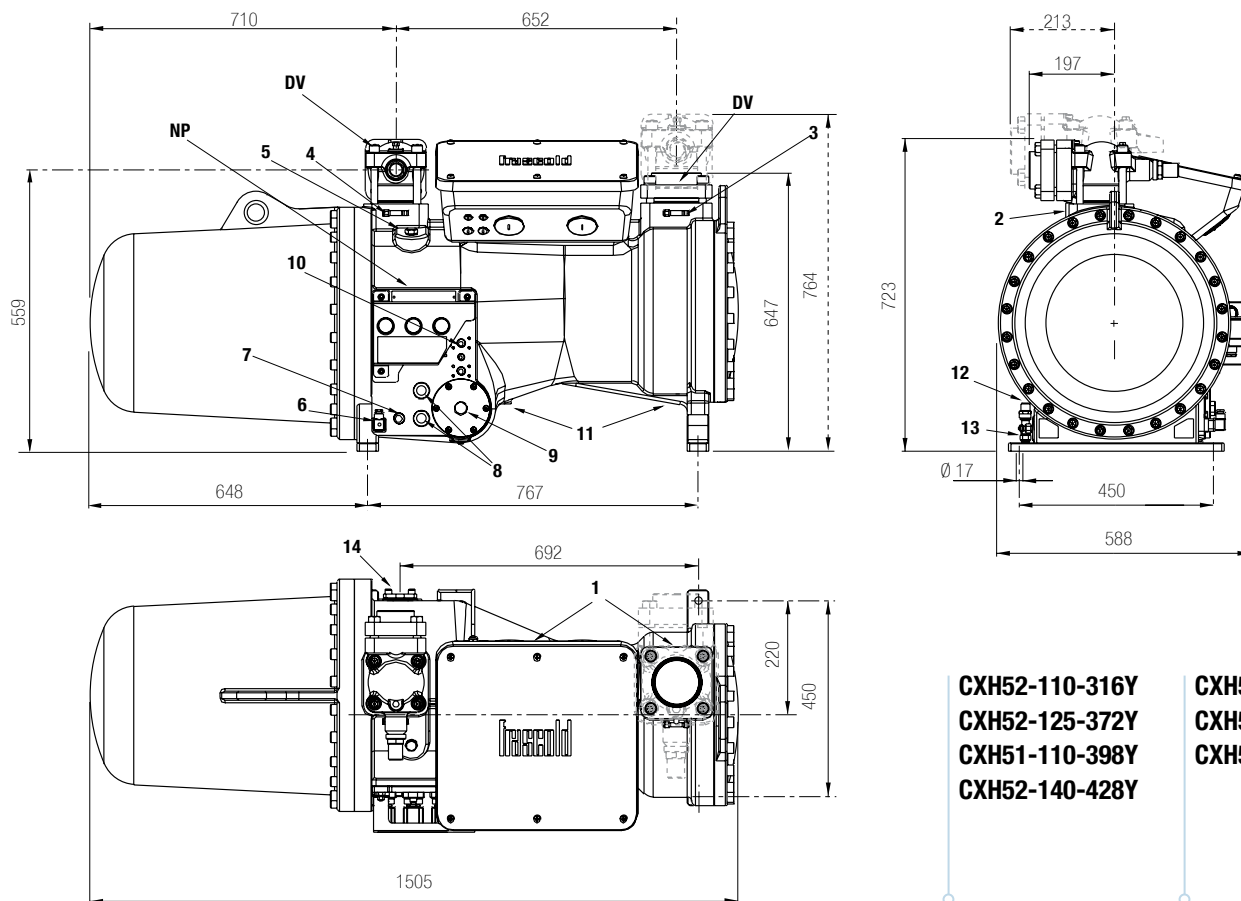


CXH01-50-199Y
CXH02-70-199Y
CXH01-60-230Y
CXH02-80-230Y
CXH01-70-264Y
CXH02-90-264Y

CXH01-80-298Y
CXH02-100-298Y
CXH01-90-340Y
CXH02-120-340Y
CXH01-100-370Y

1	штуцер низкого давления	low pressure connection	Saugseiteanschluß	1/8" NPT
2	штуцер высокого давления	high pressure connection	Druckseiteanschluß	1/8" NPT
3	штуцер низкого давления	low pressure connection	Saugseiteanschluß	1/4" SAE x 1/4" SAE
4	штуцер высокого давления	high pressure connection	Druckseiteanschluß	1/4" SAE x 1/4" SAE
5	пробка заправки масла	oil charge plug	Stopfen Ölfüllung	3/8" GAS
6	картерный подогреватель	crankcase heater	Ölsumpfheizung	
7	штуцер регулятора уровня масла	oil level regulator connection	Ölniveau-Schalter	3/4" NPT
8	смотровое стекло уровня масла	oil level sight glass	Ölschauglas	
9	штуцер датчика загрязнения масляного фильтра	connection for filter clogging sensor	Verstopfungszeigerfühleranschluß	1/2" GAS
10	штуцера присоединения маслоохладителя	connection for oil cooler	ÖlkülerschluÙe	1/2" NPT
11	штуцер слива масла	connection for oil drain	Ölablass-Stopfen	1/4" NPT
12	вентиль слива масла	oil drain valve	Ölablassventil	1/8" NPT
13	датчик максимальной температуры масла	maximum oil temperature sensor	Maximale Ötemperatur-Sensor	
14	вход экономайзера / впрыска жидкости	connection for ECO / liquid injection	Economizer-FlüssigkeitseinspritzungsanschluÙe	Ø 1" 1/8"
DV	вентиль нагнетания	discharge valve	Druckventil	54,0 mm - 2" 1/8"
NP	шильдик	name plate	Verdichtertypschild	
SL	присоединение всасывания	suction connection	Sauganschluß	79,4 mm - 3" 1/8"

Общий вид
Dimensional drawing
Maßzeichnungen

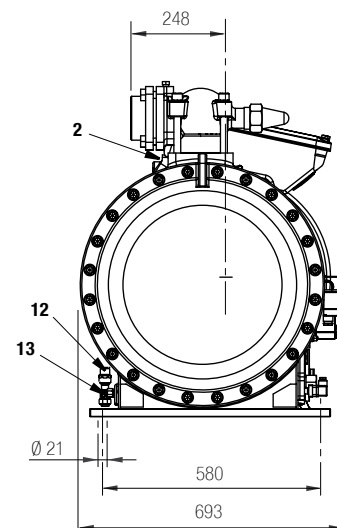
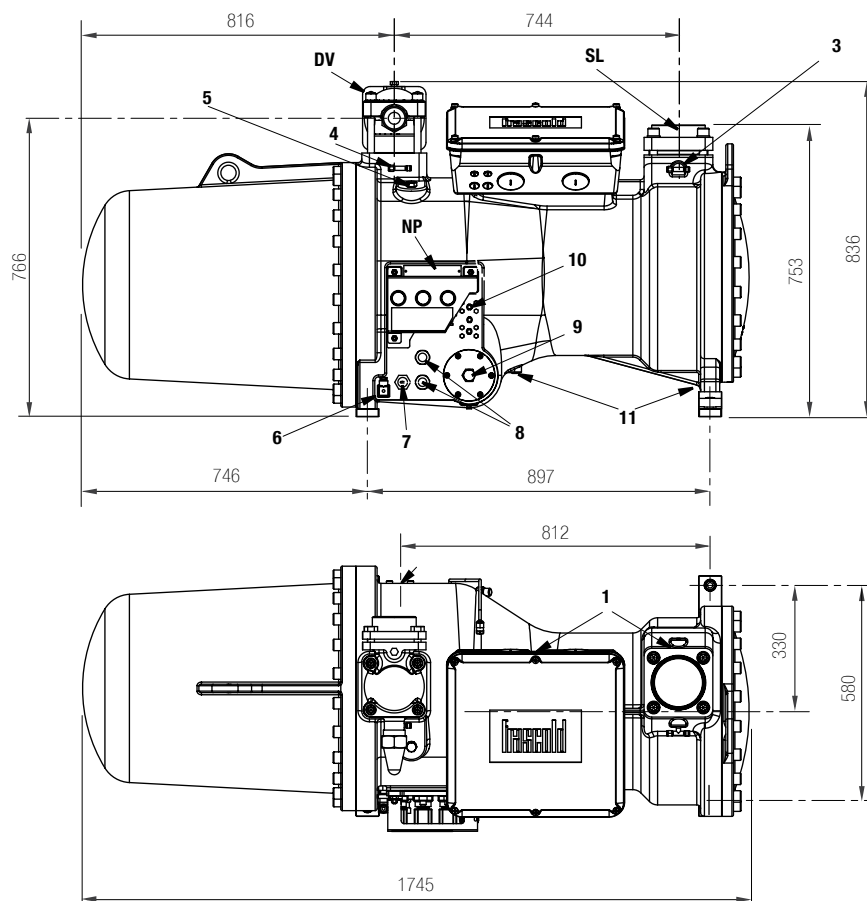


CXH52-110-316Y
CXH52-125-372Y
CXH51-110-398Y
CXH52-140-428Y

CXH51-125-468Y
CXH52-160-468Y
CXH51-140-538Y

1	штуцер низкого давления	low pressure connection	Saugseiteanschluß	1/8" NPT
2	штуцер высокого давления	high pressure connection	Druckseiteanschluß	1/8" NPT
3	штуцер низкого давления	low pressure connection	Saugseiteanschluß	1/4" SAE x 1/4" SAE
4	штуцер высокого давления	high pressure connection	Druckseiteanschluß	1/4" SAE x 1/4" SAE
5	пробка заправки масла	oil charge plug	Stopfen Öfüllung	3/8" GAS
6	картерный подогреватель	crankcase heater	Ölumpfheizung	
7	штуцер регулятора уровня масла	oil level regulator connection	Ölniveau-Schalter	3/4" NPT
8	смотровое стекло уровня масла	oil level sight glass	Ölschauglas	
9	штуцер датчика загрязнения масляного фильтра	connection for filter clogging sensor	Verstopfungszeigerfühleranschluß	1/2" GAS
10	штуцера присоединения маслоохладителя	connection for oil cooler	ÖlkülerschluÙe	1/2" NPT
11	штуцер слива масла	connection for oil drain	Ölablass-Stopfen	1/4" NPT
12	вентиль слива масла	oil drain valve	Ölablassventil	3/8" NPT
13	датчик максимальной температуры масла	maximum oil temperature sensor	Maximale Ötemperatur-Sensor	
14	вход экономайзера / впрыска жидкости	connection for ECO / liquid injection	Economizer-FlüssigkeitseinspritzunganschluÙe	Ø 1" 1/8"
DV	вентиль нагнетания	discharge valve	Druckventil	DN 80
NP	шильдик	name plate	Verdichtertypschild	
SL	присоединение всасывания	suction connection	Sauganschluß	104,0 mm - 4" 1/8"

Общий вид
Dimensional drawing
Maßzeichnungen



CXH92-180-545Y
CXH91-160-620Y
CXH92-240-702Y
CXH91-180-702Y

CXH91-210-810Y
CXH92-280-810Y
CXH91-240-912Y
CXH92-300-912Y

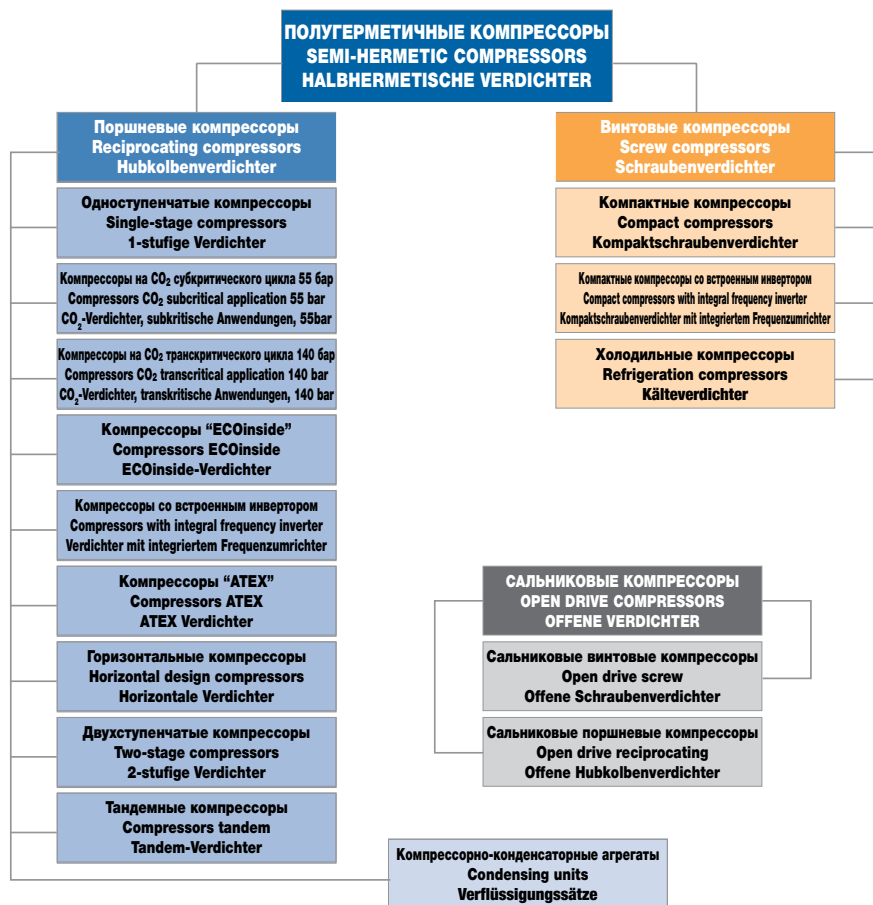
1	штуцер низкого давления	low pressure connection	Saugseiteanschluß	1/8" NPT
2	штуцер высокого давления	high pressure connection	Druckseiteanschluß	1/8" NPT
3	штуцер низкого давления	low pressure connection	Saugseiteanschluß	1/4" SAE x 1/4" SAE
4	штуцер высокого давления	high pressure connection	Druckseiteanschluß	1/4" SAE x 1/4" SAE
5	пробка заправки масла	oil charge plug	Stopfen Ölfüllung	3/8" GAS
6	картерный подогреватель	crankcase heater	Ölsumpfheizung	
7	штуцер регулятора уровня масла	oil level regulator connection	Öliveau-Schalter	3/4" NPT
8	смотровое стекло уровня масла	oil level sight glass	Ölschauglas	
9	штуцер датчика загрязнения масляного фильтра	connection for filter clogging sensor	Verstopfungszeigerfühleranschluß	1/2" GAS
10	штуцера присоединения маслоохладителя	connection for oil cooler	Ölküleranschluß	1/2" NPT
11	штуцер слива масла	connection for oil drain	Ölablass-Stopfen	1/4" NPT
12	вентиль слива масла	oil drain valve	Ölablassventil	1/8" NPT
13	датчик максимальной температуры масла	maximum oil temperature sensor	Maximale Öltemperatur-Sensor	
14	вход экономайзера / впрыска жидкости	connection for ECO / liquid injection	Economizer-Flüssigkeitseinspritzungsanschluß	Ø 1" 1/4
NP	шильдик	name plate	Verdichtertypschild	
только для:		only for:	nur für:	
	CXH91-160-620Y CXH92-180-545Y	CXH91-180-702Y CXH92-210-620Y	CXH92-240-702Y	
DV	вентиль нагнетания	discharge valve	Druckventil	DN 80
SL	присоединение всасывания	suction connection	Sauganschluß	104,0 mm - 4" 1/4
только для:		only for:	nur für:	
	CXH91-210-810 CXH91-240-912Y	CXH92-280-810Y CXH92-300-912Y		
DV	вентиль нагнетания	discharge valve	Druckventil	104,0 mm - 4" 1/4
SL	присоединение всасывания	suction connection	Sauganschluß	DN 125

Продукция Products Produkten

Более 75 лет FRASCOLD разрабатывает, производит и продаёт компрессоры для холодильной техники, кондиционирования и тепловых насосов. Гамма компрессоров FRASCOLD покрывает холодопроизводительности до 1400 кВт и включает в себя компрессоры, разработанные как для новых искусственных хладагентов, так и для природных, таких как CO₂, аммиак и углеводороды. Недавно компания начала производство новой линейки компрессоров, оптимизированных под хладагенты с низким GWP, включая HFO. Все компрессоры Frascold отличаются своей прочностью, надёжностью, высокой эффективностью и гибкостью в применении.

For more than 75 years Frascold has been designing, manufacturing and selling compressors for the refrigeration, air conditioning and heat pump industries. The current range of compressors covers cooling capacities of up to 1400 kW, and includes compressors for applications with both more conventional artificial refrigerants as well as natural refrigerants such as CO₂, ammonia and hydrocarbons. Recently the company launched a new line of compressors specifically optimized for low GWP refrigerants, including HFOs. All Frascold compressors are distinguished on the market for their durability, reliability, high performance and flexibility in use.

Seit mehr als 75 Jahren entwickelt, baut und vertreibt Frascold Industrie-Kompressoren für den Einsatz in Kühlanlagen, Klimaanlage und Wärmepumpen. Die aktuelle Produktpalette an Kompressoren deckt eine Kühlleistung von bis zu 1400 kW ab und umfasst Kompressoren zur Anwendung in Kühleräten mit herkömmlichen künstlichen Kühlmitteln sowie in Geräten mit natürlichen Kühlmitteln, wie CO₂, Ammoniak und Kohlenwasserstoff. Vor kurzem wurde eine neue Linie an Kompressoren auf den Markt gebracht, die speziell für Kühlmittel mit geringem Treibhauspotenzial (GWP) optimiert wurde, unter anderem für das Kältemittel HFO. Alle Kompressoren von Frascold zeichnen sich durch Ihre Robustheit, Zuverlässigkeit, hohe Leistung und Anwendungsflexibilität aus.



Общая информация

Frascold оставляет за собой право собственности на содержимое данного каталога, воспроизведение которого не допускается без явного согласия Frascold. Данные и информация, содержащаяся в настоящем каталоге созданы на основе наших навыков, и не освобождают пользователя от обязанности контролировать соответствие продукции в отношении к конкретному приложению. Frascold оставляет за собой право изменять содержание данного каталога, с учетом нововведений и обновлений, если это будет сочтено целесообразным.

General Informations

Frascold reserves itself the ownership of the contents of the present catalogue; no reproduction is allowed without Frascold explicit consent. The data and the information contained in the present catalogue have been decided based on our skills, and they do not exempt the user from his duty to control the adequacy of the products with regards to the specific application. Frascold reserves itself the right to modify the content of the present catalogue, in view of normal innovations and updates deemed appropriate.

Allgemeine Informationen

Der Inhalt dieses Katalogs ist das Eigentum von Frascold, jede Art der Vervielfältigung ist ohne die ausdrückliche Genehmigung von Frascold untersagt. Die in diesem Katalog enthaltenen Angaben und Daten wurden anhand unseres Wissens festgelegt, dennoch sind der Kunde dazu verpflichtet, die Eignung der Produkte in Bezug auf ihre jeweilige Einsatzbestimmung zu prüfen. Frascold behält sich das Recht vor, angesichts normaler Neuerungen und erforderlicher Aktualisierungen Veränderungen am Inhalt dieses Katalogs vorzunehmen.

Blue is better

Центральный офис:

FRASCOLD SpA

Via B.Melzi 105

20027 Rescaldina MI - Italy

tel. +39 0331 742201

fax +39 0331 576102

e-mail frascold@frascold.it

www.frascold.it

Филиал в Индии:

FRASCOLD INDIA PRIVATE LIMITED

Главный офис

C - 908, Titanium Square,
Thaltel Cross Roads, S.G.Road,
Ahmedabad - 380054

Gujarat, India

tel. +91 79 40190411 - 4

fax +91 79 40190415

e-mail sales@frascoldindia.com

www.frascoldindia.com

Завод и сервисный центр

Survey no. – 509/2, Changodar-Bavla
Road, NH 8A

Opp Cadila pharma SEZ, Matoda,
Ahmedabad, 382213

Gujarat, India

Tel: +91 9428607443

e-mail sales@frascoldindia.com

www.frascoldindia.com

Офис продаж в Мумбаи

Level-13,Platinum Technopark 17&18
Sector-30A,Vashi,
Mumbai-400 703,
Maharashtra, India.

tel. +91-22-61214936

fax +91-22-61214950

e-mail swamy@frascoldindia.com

www.frascoldindia.com